

СОДЕРЖАНИЕ

РАЗДЕЛ I ОСНОВНЫЕ ЧАСТИ

- Наименование частей 2
- Стандартные принадлежности 3
- Выдвижная приставка(коробка для хранения принадлежностей) 4

РАЗДЕЛ II ПОДГОТОВКА К ШИТЬЮ

- Подключение машины к сети 5
- Ножной регулятор скорости 5
- Освещение операции шитья 5
- Рычаг обратной подачи материала 6
- Подъем двигателя материала 6
- Снятие и установка прижимной лапки 6
- Снятие и установка держателя лапки 6
- Подъем прижимной лапки 7
- Рычаг регулировки прижима лапки 7
- Регулировка натяжения игольной нити 7
- Замена иглы 8
- Таблица подбора игл и нитей 8
- Намотка шпульки 9
- ★ Снятие шпульки 9
- ★ Установка катушки с ниткой 9
- ★ Заправка нити для намотки шпульки .. 9
- ★ Вставка шпульки в шпулдержатель ... 10
- Заправка машины нитью 11
- ★ Установка катушки на катушечный стержень 11
- Использование устройства для заправки нити 12
- Извлечение челночной нити 13
- Регулятор выбора вида строчки 14
- Регулятор ширины зигзага 14
- Регулятор длины стежка 14
- Регулировка положения иглы 14

РАЗДЕЛ III ОСНОВНЫЕ ВИДЫ ШИТЬЯ

- Шитье прямой строчкой 15
- ★ Направляющие линии шва 16
- ★ Использование угловых направляющих 16

РАЗДЕЛ IV ПРИМЕНЯЕМЫЕ СТРОЧКИ

- Шитье зигзагообразной строчкой 17
- Обметывание 17
- Оверлочный стежок 18
- Трикотажный стежок 18
- Тройной усиленный стежок 19
- Контурный эластичный стежок 19
- Пришивание пуговиц 20
- Автоматическое выполнение пуговичной петли 21-23

- ★ Регулировка плотности стежков петли 23
- Петля с прокладыванием шнура 24
- Вшивание молний 25-27
- Подшивка края потайной строчкой 28
- Подрубка края 29

РАЗДЕЛ V ДЕКОРАТИВНЫЕ СТРОЧКИ

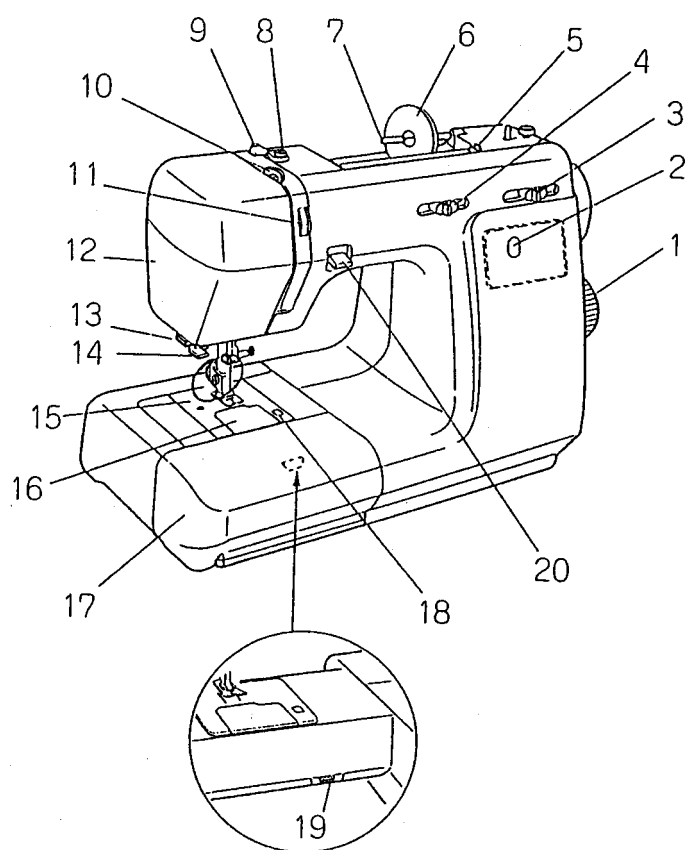
- Выстегивание материала 30
- Подгибка края с регулировкой величины подгиба 30
- Нашивка аппликаций 31
- Раковинообразный краеобметочный (фестоночный) шов 31
- Стежок "фашина" 32
- Лоскутное шитье 32
- Украшение сборками или буфами 33
- Декоративные строчки для вышивания гладью 33
- Эластичные строчки 34
- Регулировка баланса эластичных стежков 34

РАЗДЕЛ VI УХОД ЗА МАШИНОЙ

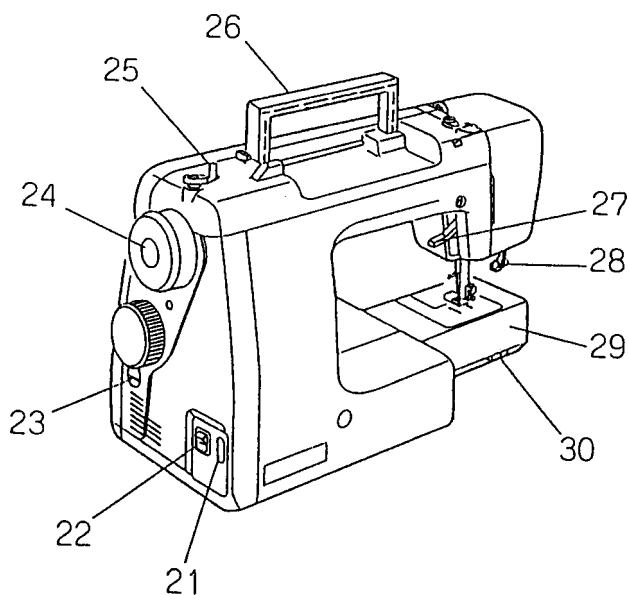
- Чистка челночного устройства и двигателя материала 35
- Сборка челночного устройства 35
- Неисправности и их устранение 36

РАЗДЕЛ I ОСНОВНЫЕ ЧАСТИ

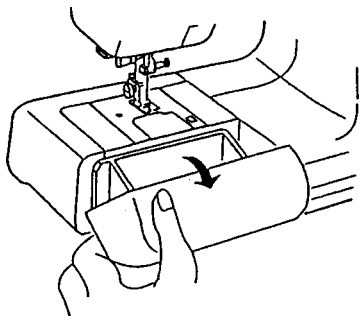
• Наименование частей



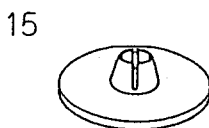
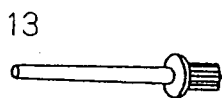
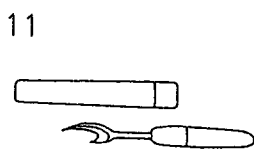
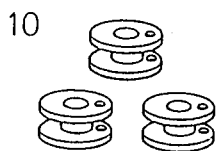
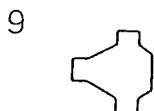
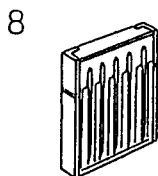
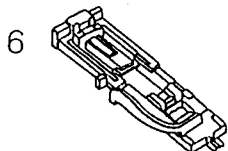
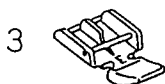
- 1 Регулятор выбора вида строчки
- 2 Окно с указанием строчки
- 3 Регулятор длины стежка
- 4 Регулятор ширины зигзага
- 5 Ниткообрезатель
- 6 Держатель катушки
- 7 Катушечный стержень
- 8 Нитенаправитель моталки
- 9 Нитенаправитель
- 10 Рычаг нитепритягивателя
- 11 Регулятор натяжения нити
- 12 Фронтальная крышка
- 13 Ниткообрезатель
- 14 Устройство для заправки нити
- 15 Игольная пластина
- 16 Задвижная пластина
- 17 Выдвижная приставка с коробкой принадлежностей
- 18 Кнопка ослабления задвижной пластины
- 19 Рычаг регулировки плотности стежков пуговичной петли
- 20 Рычаг обратной подачи материала
- 21 Розетка машины
- 22 Кнопка включения электропитания
- 23 Регулятор баланса подачи
- 24 Маховик
- 25 Шпиндель моталки
- 26 Ручка для переноса машины
- 27 Рычаг подъема прижимной лапки
- 28 Ограничитель пуговичной петли
- 29 Рукавная платформа
- 30 Рычаг подъема двигателя материала



• Стандартные принадлежности



(Откройте выдвижную приставку с коробкой принадлежностей и храните в ней принадлежности.)

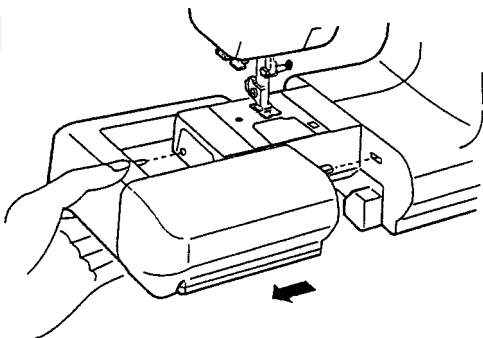


1. С. Лапка для оверлочного стежка
2. D. Лапка-рубильник
3. E. Лапка для вшивания молний
4. F. Лапка для вышивания гладью
5. G. Лапка для потайной строчки
6. R. Лапка для автоматического выполнения пуговичной петли
7. Линейка для выстегивания материала
8. Упаковка (набор) игл
9. Отвертка
10. Шпули
11. Вспарыватель
12. Щетка для очистки от очесов
13. Дополнительный катушечный стержень
14. Войлочная шайба катушечного стержня
15. Держатель катушки (большой)
16. Держатель катушки (малый)

* Держатель катушки (большой) устанавливается на катушечный стержень швейной машины

• Выдвижная приставка (Коробка для хранения принадлежностей)

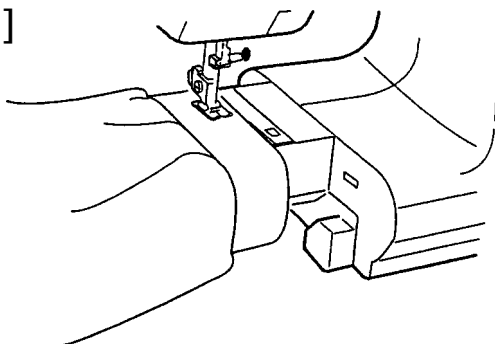
[1]



[1] СЪЕМНАЯ ВЫДВИЖНАЯ ПРИСТАВКА

Выдвижная приставка увеличивает поверхность для размещения пошиваемого материала и может легко сниматься для обеспечения шитья на рукавной платформе.

[2]

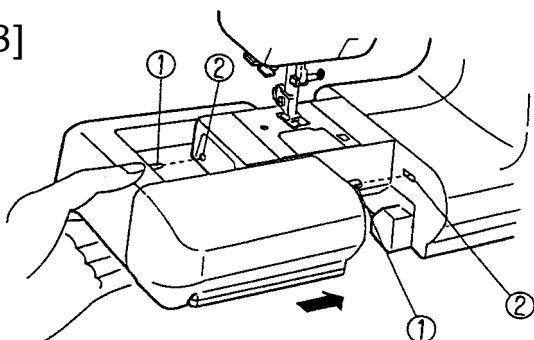


[2] Для шитья на рукавной платформе

Снять выдвижную приставку, потянув ее в сторону. Рукавная платформа может использоваться для:

- пришивания рукавов, поясов юбок или брюк, штанин брюк или каких-либо других предметов одежды круглой формы.
- шtopки носков или починки одежды на коленях, локтях или детской одежды.

[3]



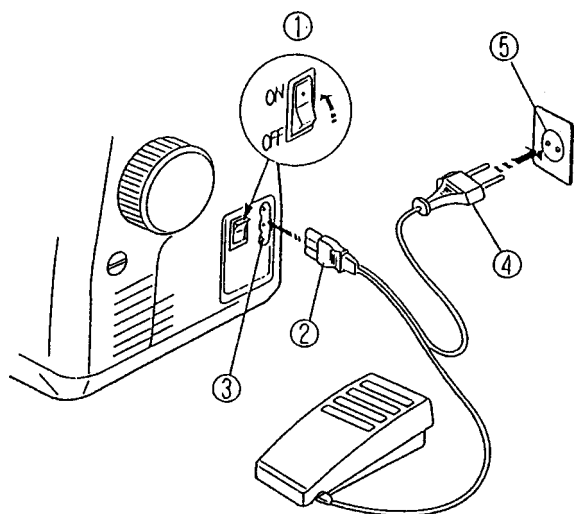
[3] Шитье на плоской платформе

Продвиньте выдвижную приставку вдоль рукавной платформы и вставьте палец в отверстие.

- (1) Палец
- (2) Отверстие

РАЗДЕЛ II ПОДГОТОВКА К ШИТЬЮ

• Подключение машины к сети



[1] Отключить электропитание, поставив кнопку включения электропитания (1) на отметку OFF.

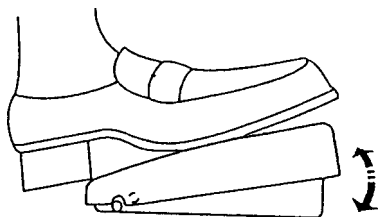
[2] Вставить вилку ножного регулятора скорости (2) в розетку машины (3).

[3] Вставить вилку электропитания (4) в настенную розетку (5).

[4] Поставить кнопку включения электропитания (1) в положение ON.

- (1) Кнопка включения электропитания
- (2) Вилка ножного регулятора скорости
- (3) Розетка машины
- (4) Вилка электропитания
- (5) Настенная розетка

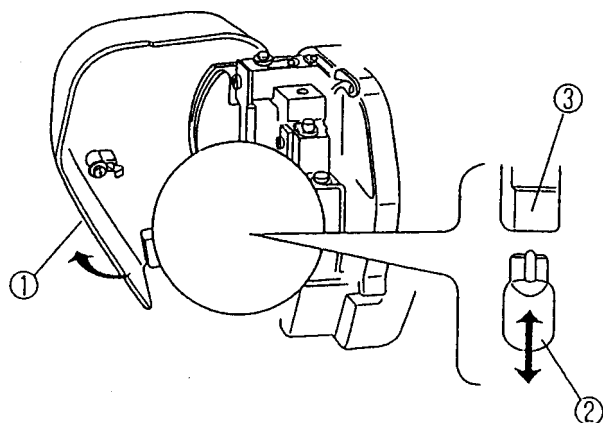
• Ножной регулятор скорости



Скорость шитья может изменяться с помощью ножного регулятора скорости.

Чем сильнее нажим на педаль, тем выше скорость шитья.

• Освещение операции шитья



Для снятия лампочки освещения

1. Открыть фронтальную крышку.
2. Потянуть вниз лампочку освещения.

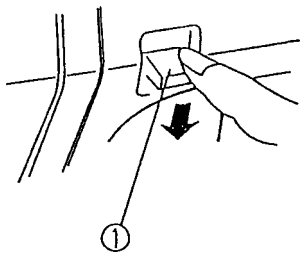
Для установки лампочки освещения
Вставить лампочку освещения в патрон.

- (1) Фронтальная крышка
- (2) Лампочка освещения
- (3) Патрон

* При замене лампочки освещения отключите машину от сети.

* Не дотрагивайтесь до горячей лампочки, подождите пока она остынет.

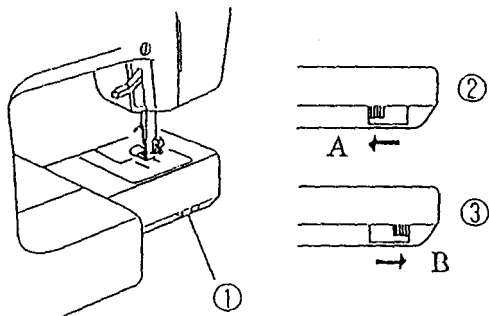
• Рычаг обратной подачи материала



Машина будет строчить в обратном направлении до тех пор, пока будет нажат рычаг обратной подачи материала.

(1) Рычаг обратной подачи материала

• Подъем двигателя материала



Рычаг подъема двигателя материала расположен внизу рукавной платформы.

Для подъема двигателя материала сдвиньте рычаг в направлении стрелки, как показано на рисунке.

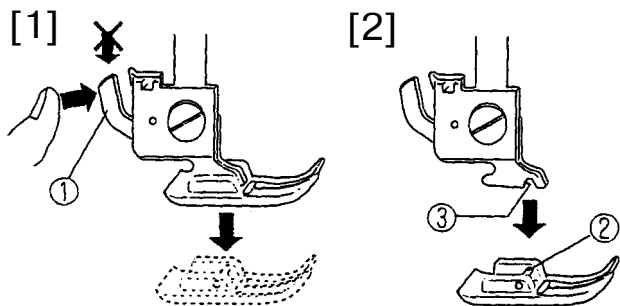
(1) Рычаг подъема двигателя материала

(2) Для опускания двигателя материала сдвиньте рычаг в направлении "А", как показано на рисунке.

(3) Для подъема двигателя материала сдвиньте рычаг в направлении "В", как показано на рисунке.

* При обычном процессе шитья двигатель материала должен всегда находиться в верхнем положении.

• Снятие и установка прижимной лапки



[1] Поверните маховик на себя, обеспечив подъем иглы в крайнее верхнее положение. Поднимите прижимную лапку.

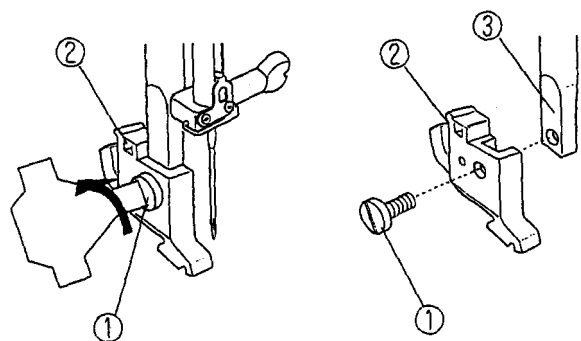
Нажмите на рычаг, расположенный в задней части держателя лапки. Прижимная лапка сбросится.

[2] При установке прижимной лапки регулятор прижима лапки всегда должен стоять на отметке "3" (см.стр.7). Расположите прижимную лапку таким образом, чтобы штифт лапки подошел точно под канавку держателя лапки.

Опустите рычаг подъема прижимной лапки и зафиксируйте лапку на держателе.

(1) Рычаг (2) Штифт (3) Канавка

• Снятие и установка держателя лапки



Для снятия:

Поднять рычаг подъема прижимной лапки и отвинтить винт, поворачивая его с помощью отвертки против часовой стрелки.

Для установки:

Совместить отверстие в держателе лапки с нарезным отверстием стержня прижимной лапки и вставить винт держателя лапки в отверстие.

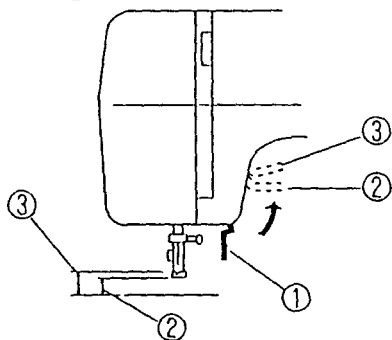
Затянуть винт, поворачивая его по часовой стрелке.

(1) Винт

(2) Держатель лапки

(3) Стержень прижимной лапки

• **Подъем прижимной лапки**

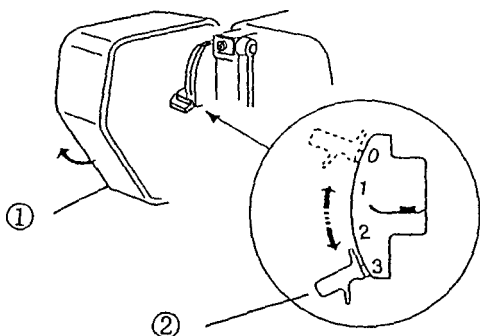


С помощью рычага подъема прижимной лапки можно поднимать и опускать прижимную лапку.

Прижимная лапка поднимется выше нормального верхнего положения, если Вы приложите большее усилие при подъеме рычага подъема прижимной лапки.

- (1) Рычаг подъема прижимной лапки
- (2) Нормальное верхнее положение
- (3) Крайнее верхнее положение

• **Рычаг регулировки прижима лапки**

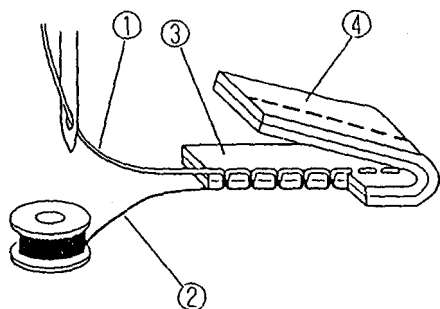


♦ Для обычного шитья рычаг регулировки прижима лапки нужно установить на отметку "3". Для нашивания аппликаций, вышивания и наметывания уменьшите прижим до отметки "2".

♦ При шитье материалов из шифона, тонкой кисеи и при пришивании тесьмы и кружев, а также других тонких тканей установите рычаг прижима лапки на отметку "1".

- (1) Фронтальная крышка
- (2) Рычаг регулировки прижима лапки

• **Регулировка натяжения игольной нити**



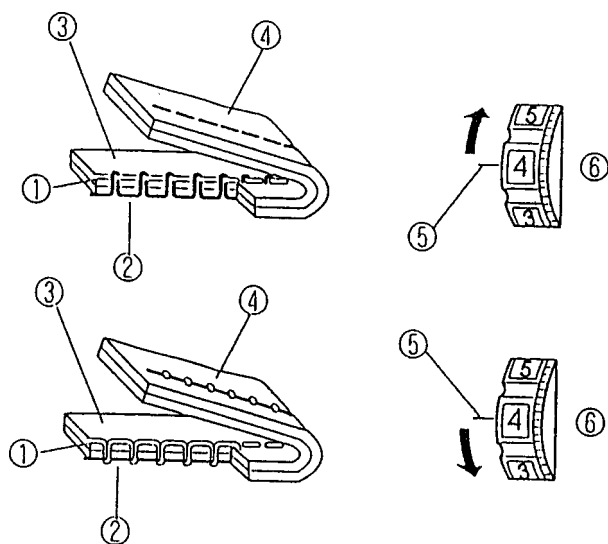
[Правильное натяжение нити]

Для того, чтобы предотвратить стягивание тканей, обрыва нитки и искривления стежков, с помощью регулятора натяжения нити установите против отметки номер желаемого натяжения.

• Игольная и челночная нити должны переплетаться в центре прямострочного шва между двумя слоями ткани.

• Для получения качественного шва при шитье строчкой зигзаг натяжение игольной нити должно быть слегка ослаблено по сравнению с прямой строчкой.

Игольная нить должна быть чуть видна на изнаночной стороне ткани.



[Натяжение игольной нити слишком сильное]

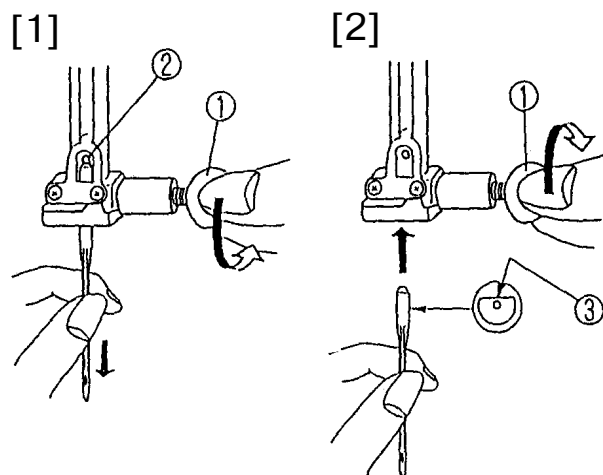
* Ослабить натяжение игольной нити можно путем поворота ручки регулятора в сторону меньшего числа.

[Натяжение игольной нити слишком слабое]

* Увеличить натяжение игольной нити можно путем поворота ручки регулятора в сторону большего числа.

- (1) Игольная нить
- (2) Челночная нить
- (3) Лицевая сторона ткани
- (4) Изнаночная сторона ткани
- (5) Установочная отметка
- (6) Регулятор натяжения нити

• Замена иглы



* Повернув маховик на себя, поднимите иглу и опустите прижимную лапку. Выключите электропитание.

[1] Ослабьте винт крепления иглы, повернув его на себя.

Освободите иглу из зажима.

(1) Винт крепления иглы

[2] Вставьте новую иглу в зажим лыской от себя и поднимите ее до упора, туго завернув винт отверткой.

(2) Штифт

(3) Лыска иглы

{1} Как проверить иглу

Чтобы проверить, не изогнута ли игла, поместите ее лыской на что-то плоское (игольную пластину, стекло и т.д.). Между иглой и плоской поверхностью не должно быть зазора.

Никогда не используйте изогнутых игл.

• Таблица подбора игл и нитей

	Ткань	Нить	Размер иглы
Легкие	Китайский креп, вуаль, батист, тонкая кисея, жоржет, трико	Тонкий шелк Тонкий хлопок Тонкая синтетика Тонкая синтетика с хлопком	9 или 11
Средние	Парусина, хлопок, пике, саржа, двойное полотно, перкаль	50 шелк 50-80 хлопок 50-60 синтетика, синтетика с хлопком	11 или 14
Тяжелые	Грубая х/б ткань, твид, габардин, драпировочная и обивочная ткань	50 шелк 40-50 хлопок 40-50 синтетика, синтетика с хлопком	14 или 16

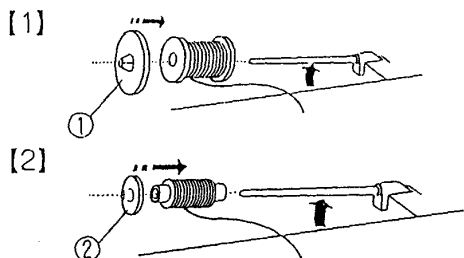
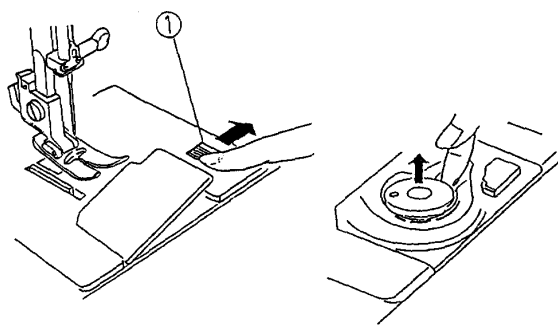
* Тонкие нити и иглы используются в основном для шитья тонких тканей, а более толстые нити и иглы используются для шитья тяжелых тканей. Во всех случаях проводите предварительные испытания нити и иглы перед началом шитья на отрезке материала, который будет использоваться для фактического шитья.

* Используйте одну и ту же нить и для иглы, и для шпульки.

* При шитье эластичных, очень тонких тканей или синтетики пользуйтесь иглой с ГОЛУБОЙ ГОЛОВКОЙ (для трикотажа). Игла с голубой головкой эффективно предотвращает пропуски стежков.

* При шитье очень тонких тканей во избежание перекашивания нити подкладывайте лист бумаги под ткань.

• Намотка шпульки



★ Снятие шпульки

Отодвиньте вправо кнопку ослабления задвижной пластины и снимите задвижную пластину.

Приподнимая, вытащите шпулю из шпуледержателя.

(1) Кнопка ослабления задвижной пластины

★ Установка катушки с ниткой

Поднять вверх катушечный стержень. Надеть катушку с ниткой на шпиндель таким образом, чтобы нитка сходила с катушки, как это показано на рисунке.

Установить большой держатель, плотно прижимая его к катушке.

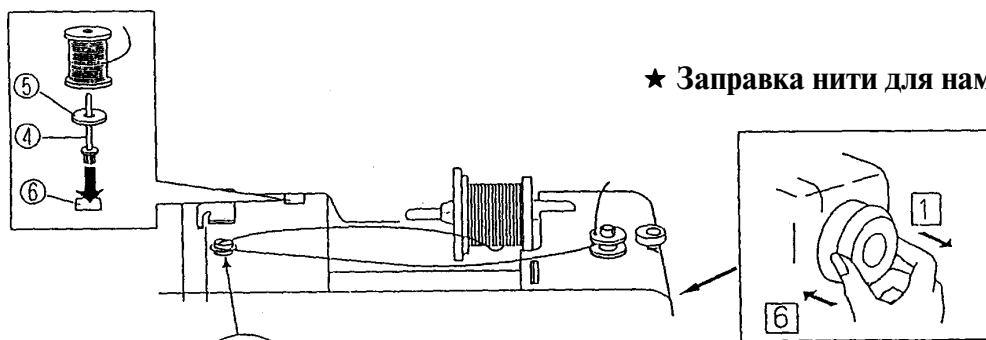
[1] Нормальная катушка

(1) Большой держатель катушки

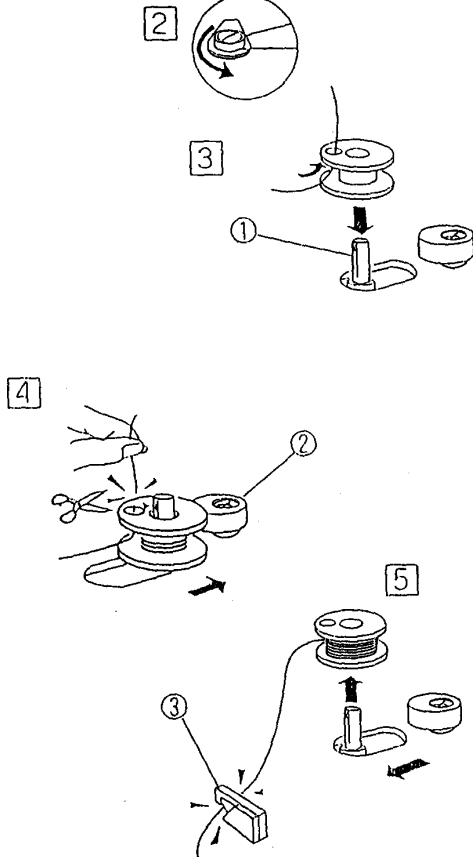
[2] Маленькая катушка

(2) Малый держатель катушки

Примечание: Малый держатель катушки используется для фиксации узких или маленьких катушек с нитками.



★ Заправка нити для намотки шпульки



1. Вытяните ручку автосцепления в сторону от машины для переключения на холостой ход.

2. Протяните нить вокруг нитенаправителя моталки.

3. Проденьте нить через отверстие в шпулке, как показано на рис. Наденьте шпульку на шпиндель моталки.

(1) Шпиндель моталки

4. Удерживая свободный конец нити рукой, нажмите на педаль ножного регулятора скорости. Остановите машину после того, как она сделает несколько оборотов, отрежьте нить недалеко от отверстия в шпулке. Снова нажмите на педаль регулятора скорости. Когда шпулька полностью будет намотана, она остановится автоматически.

(2) Упор

5. Сдвиньте моталку с намотанной шпулкой в первоначальное положение, перемещая шпиндель влево. Снимите шпульку со шпинделя и отрежьте нить, как показано на рисунке.

(3) Ниткообрезатель

6. Вдавите ручку автосцепления для переключения машины на рабочий ход.

Вставьте дополнительный катушечный стержень в отверстие и наденьте войлочную шайбу на катушечный стержень, а затем катушку с ниткой, как показано на рис.

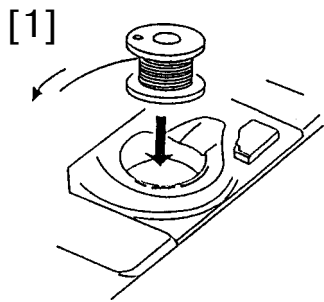
(4) Дополнительный катушечный стержень

(5) Войлочная шайба

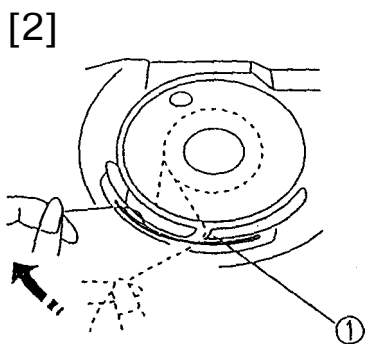
(6) Отверстие

Примечание: Машина не будет шить до тех пор, пока ручка сцепления не будет вдавлена.

★ Вставка шпульки в шпуледержатель



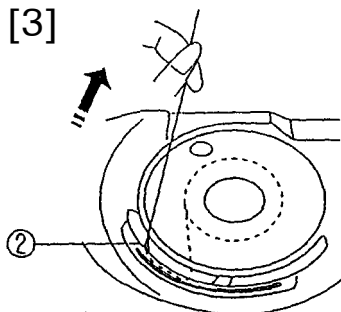
[1] Снимите задвижную пластину и поместите шпульку в гнездо шпуледержателя, при этом нить должна идти в направлении против часовой стрелки.



[2] Протяните нитку через переднюю прорезь шпуледержателя.

Протяните нить влево, пропуская ее между пружинками натяжения.

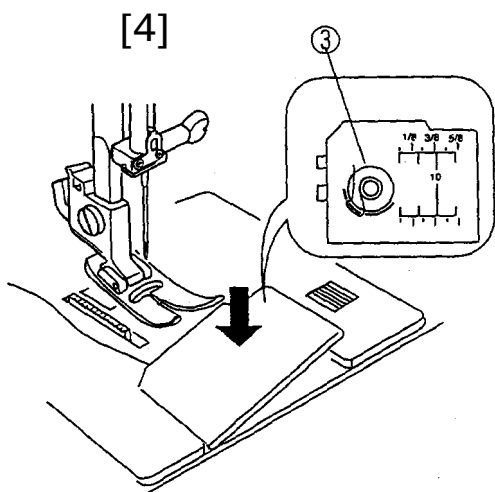
(1) Передняя прорезь



[3] Продолжайте слегка тянуть за нить до тех пор, пока она не пройдет в боковую прорезь.

Оставьте свободный конец нити длиной приблизительно 10 см.

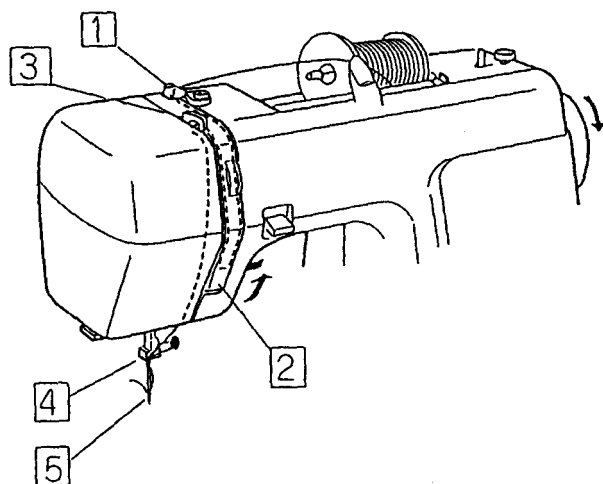
(2) Боковая прорезь



[4] Схема заправки нити показана на задвижной пластине. После просмотра схемы установите на место задвижную пластину.

(3) Схема заправки нитки

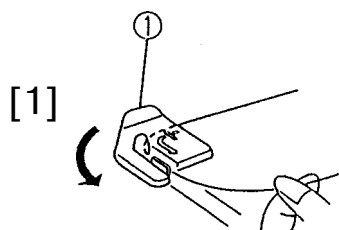
• **Заправка машины нитью**



★ **Установка катушки на катушечный стержень.**

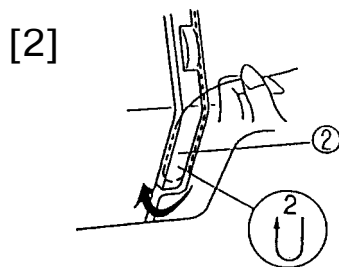
* Поднимите прижимную лапку при помощи рычага подъема прижимной лапки.

* Поднимите рычаг нитепритягивателя в крайнее верхнее положение, поворачивая маховик на себя.



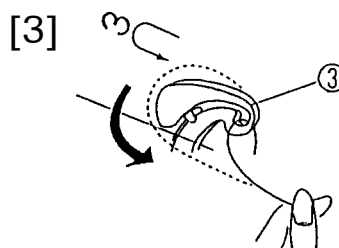
[1] Пропустите нить через нитенаправитель, затем вниз вдоль правой прорези.

(1) Нитенаправитель



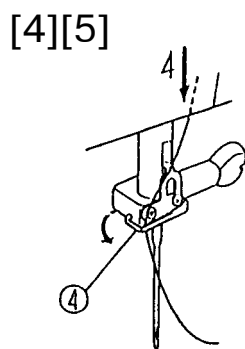
[2] Обведите нитку вокруг нижней части пластины нитенаправителя справа налево, затем потяните ее вверх.

(2) Пластина нитенаправителя



[3] Не ослабляя натяжение, протяните нить справа налево над рычагом нитепритягивателя, в ушко рычага нитепритягивателя. Затем направляйте нить вниз вдоль левой прорези.

(3) Рычаг нитепритягивателя

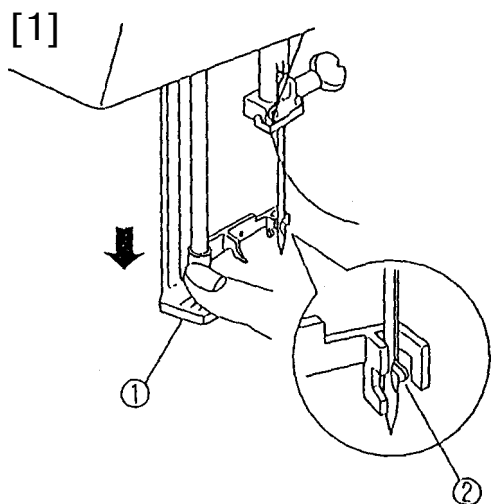


[4] Протяните нить слева и сзади нитенаправителя игловодителя.

(4) Нитенаправитель игловодителя

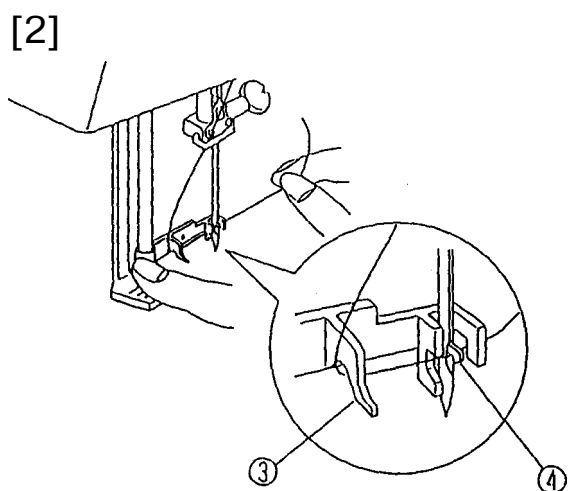
[5] Заправьте нить в иглу спереди, протянув нить назад. (заправку нитки см. на стр.12)

• Использование устройства для заправки нити



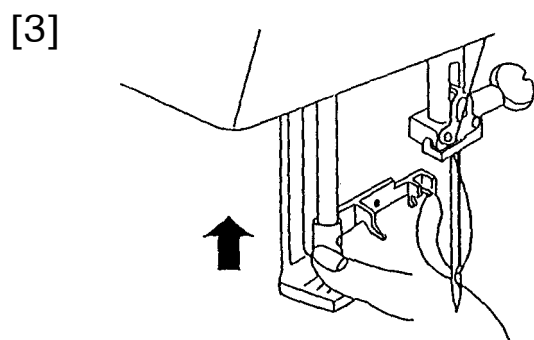
[1] Поднимите иглу в крайнее верхнее положение, поворачивая маховик на себя. Нажмите на рычаг и опустите вниз устройство для заправки нити до тех пор, пока оно не займет крайнее нижнее положение, затем крючок пройдет автоматически через игольное ушко (с задней стороны).

- (1) Рычаг устройства для заправки нити
- (2) Крючок

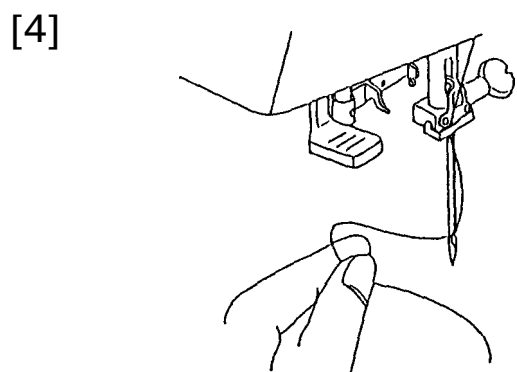


[2] Потяните нитку вниз вокруг нитенаправителя, затем пропустите нить вправо под крючок, как показано на рис.

- (3) Направитель
- (4) Крючок



[3] Придержите конец нитки, затем плавно отпустите рычаг, тогда петля нитки протянется через игольное ушко.

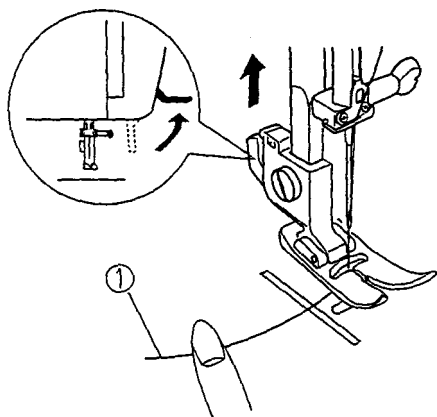


[4] Вытяните петлю нитки из устройства и вытащите конец нитки из игольного ушка.

* При шитье можно пользоваться нитками №№ 50 - 100, а также иглами №№ 11-16 и иглами с голубыми головками.

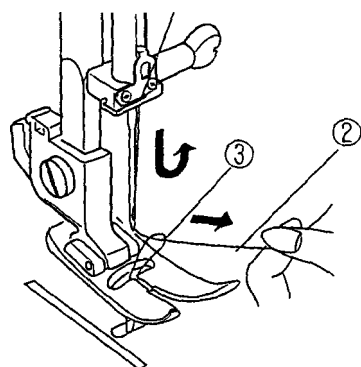
• Извлечение челночной нити

[1]



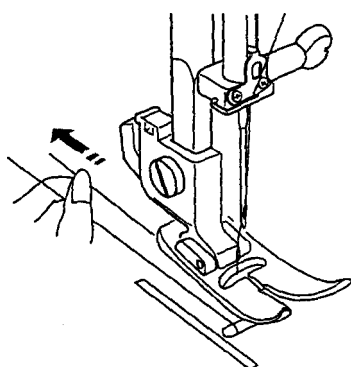
[1] Поднимите прижимную лапку.
Придержите игольную нить пальцами.
(1) Игольная нить

[2]



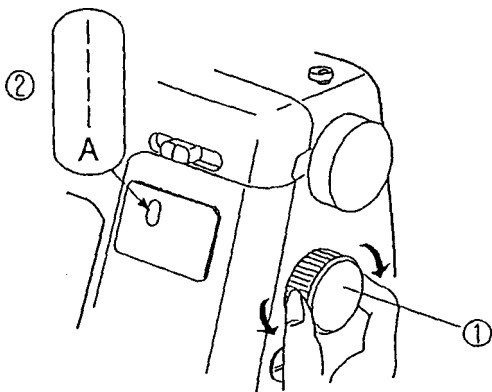
[2] Поверните маховик на себя на один полный оборот, чтобы поднять иглу.
Вытяните вверх игольную нитку, создавая на шпульной нити петлю.
(2) Игольная нить
(3) Челночная нить

[3]



[3] Вытяните на 10 см обе нити, протянув их назад под лапку.

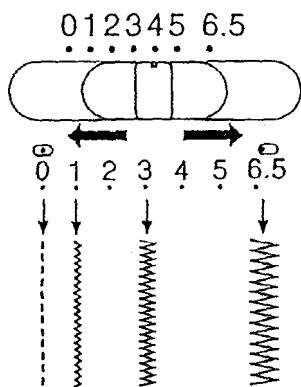
• **Регулятор выбора вида строчки**



Вращайте ручку регулятора выбора вида строчки до тех пор, выбранный рисунок строчки не появится в окошке, показывающем виды строчек. Обязательно поднимите иглу над материалом при повороте регулятора выбора вида строчки.

- (1) Регулятор выбора вида строчки
- (2) Окно с указанием строчки

• **Регулятор ширины зигзага**

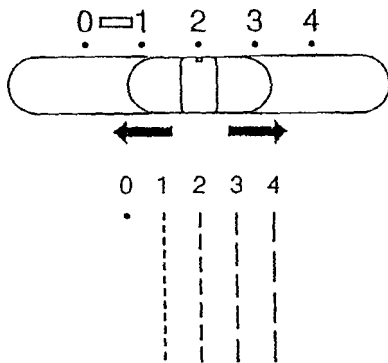


Чем выше номер, тем шире зигзаг.

Эта машина выполняет строчку с максимальной шириной зигзага в 6,5 мм.

При установке ширины зигзага поднимите иглу над материалом.

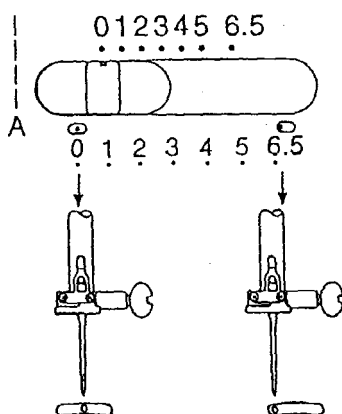
• **Регулятор длины стежка**



Чем выше номер, тем длиннее стежок. Для каждой ткани вы можете подобрать подходящую длину стежка.

* Этот значок указывает подходящий диапазон длины стежка для швейной операции по выполнению пуговичных петель.

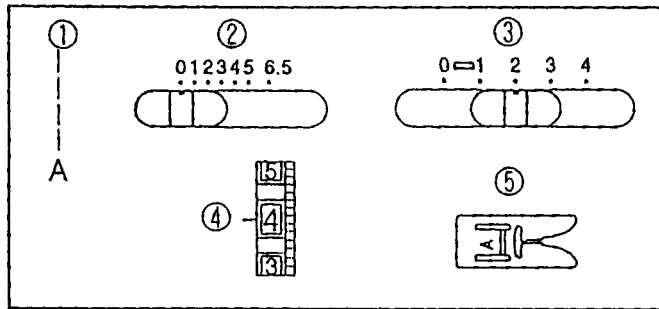
• **Регулировка положения иглы**



При выборе вида строчки под номером 13 вы можете изменить положение иглы между центром и левым положением путем перемещения ручки регулятора ширины зигзага.

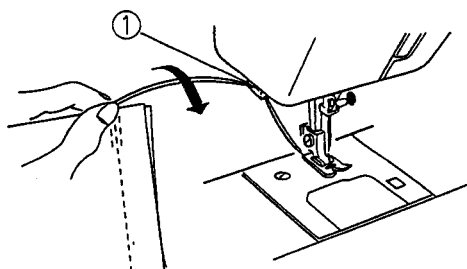
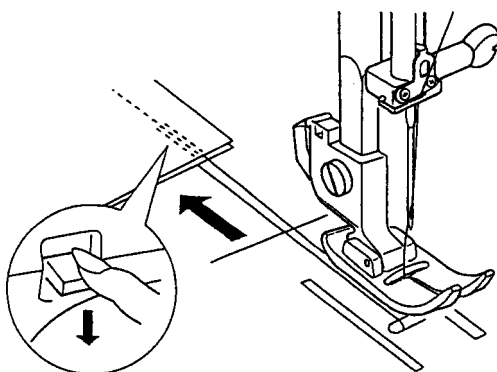
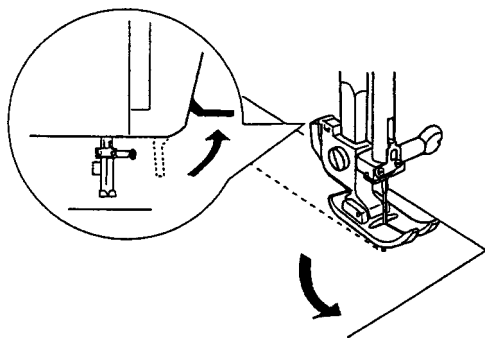
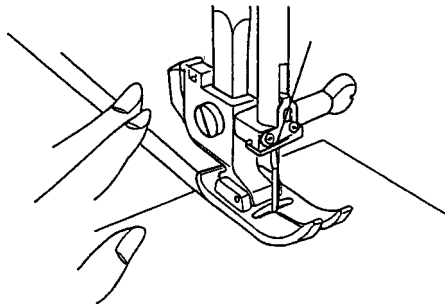
РАЗДЕЛ III ОСНОВНЫЕ ВИДЫ ШИТЬЯ

• Шитье прямой строчкой



Настройка машины

- (1) Вид строчки
- (2) Ширина стежка 0 - 6.5
- (3) Длина стежка 1.5 - 4
- (4) Натяжение нитки 2 - 6
- (5) Прижимная лапка Лапка А



★ Начало шитья

Поднимите прижимную лапку и разместите ткань для шитья рядом с имеющейся на игольной пластине линией направления шва.

Придерживая нитки и ткань левой рукой, поверните маховик на себя.

Опустите иглу в ткань в том месте, с которого вы начнете шитье.

Опустите прижимную лапку.

Мягко нажмите на ножной регулятор скорости и направляйте ткань вдоль линии направления шва, чтобы ткань подавалась сама, естественным образом.

★ Изменение направления шитья

Остановите машину, поверните маховик на себя и введите иглу в материал.

Поднимите прижимную лапку.

Поверните ткань вокруг иглы, чтобы выбрать желаемое направление.

Опустите прижимную лапку и начните шитье в новом направлении.

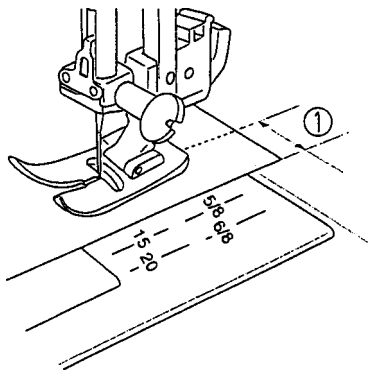
★ Закрепка концов швов и обрезание ниток

Для закрепки концов швов, нажмите рычаг обратной подачи и проделайте несколько обратных стежков.

Поднимите прижимную лапку и уберите ткань, отводя нити назад.

Обрежьте нитки ниткообрезателем на расстоянии, достаточном для начала следующего шва.

- (1) Ниткообрезатель



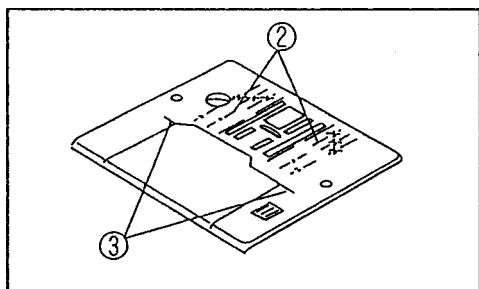
★ Направляющие линии шва

Направляющие линии шва на игольной и задвижной пластинах помогут вам выбрать ширину шва.

Цифры на игольной пластине показывают расстояние от центрального положения иглы до края материала.

Обозначенная цифра	15	20	4/8	5/8	6/8
Расстояние в см	1.5	2.0	1.3	1.6	1.9

- (1) Расстояние от центрального положения иглы
- (2) Направляющая линия шва
- (3) Угловая направляющая



★ Использование угловой направляющей

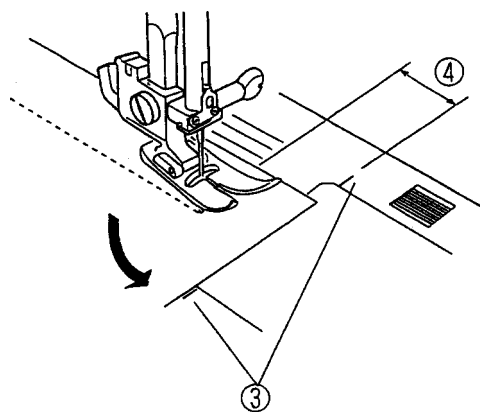
При смене направления шитья на расстоянии 1.6 см от края ткани:

[1] Когда край ткани подойдет к угловой направляющей линии, остановите машину и поверните маховик на себя с тем, чтобы ввести иглу в материал.

[2] Поднимите прижимную лапку и поверните ткань в месте, соответствующем 5/8" (1.6 см) направляющей линии.

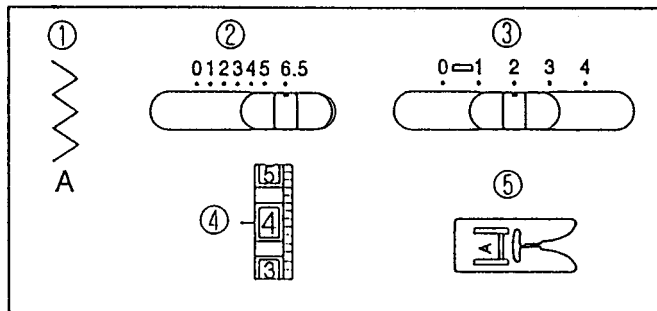
[3] Опустите прижимную лапку и начните шить снова.

- (3) Угловая направляющая
- (4) 5/8" (1.6 см)



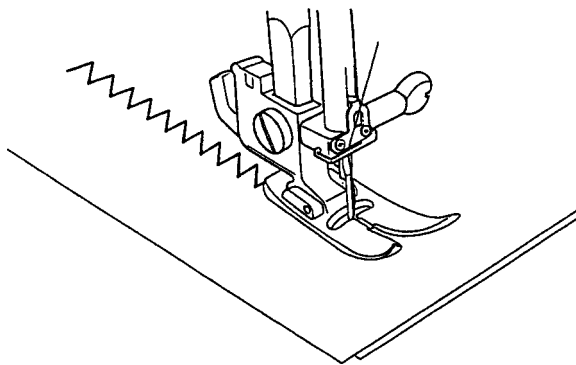
РАЗДЕЛ IV ПРИМЕНЯЕМЫЕ СТРОЧКИ

• Шитье зигзагообразной строчкой



Настройка машины

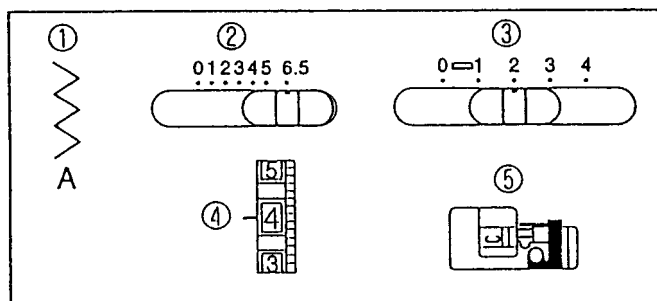
- (1) Вид строчки
- (2) Ширина стежка 1 - 6.5
- (3) Длина стежка 0.5 - 3.0
- (4) Натяжение нитки . 2 - 5
- (5) Прижимная лапка . А Лапка для зигзагообразной строчки



Простая зигзагообразная строчка широко применяется для обметывания, нашивки аппликаций, вышивки, пришивания пуговиц и т.д.

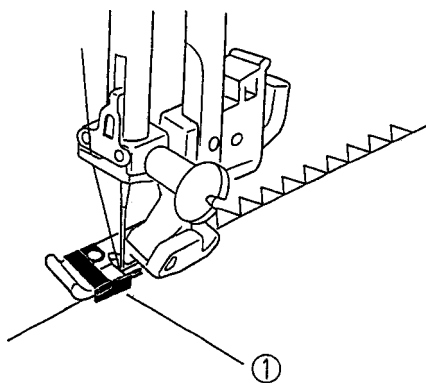
Для тонких и эластичных тканей используйте клейкую ленту, накладывая ее с изнаночной стороны ткани с одновременным проглаживанием. После шитья эту ленту можно легко удалить.

• Обметывание



Настройка машины

- (1) Вид строчки
- (2) Ширина стежка 5 - 6.5
- (3) Длина стежка 1.0 - 2.0
- (4) Натяжение нитки . 3 - 7
- (5) Прижимная лапка . С Лапка для оверлочного стежка



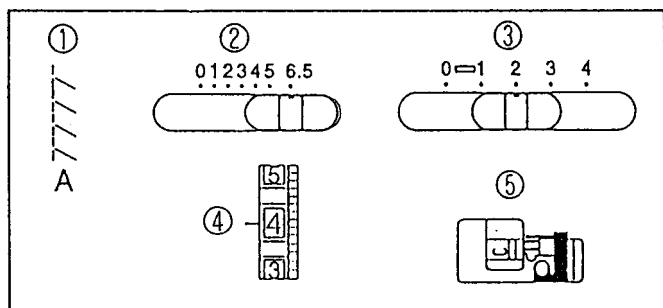
Этот тип стежка используется для обработки краев ткани, что позволяет предотвратить их осыпание.

Он может использоваться и для отделки кромок.

Поместите край ткани рядом с ограничителем края черного цвета лапки С для оверлочного стежка.

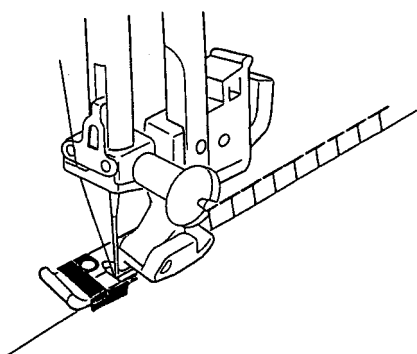
- (1) Ограничитель края

• Оверлочный стежок



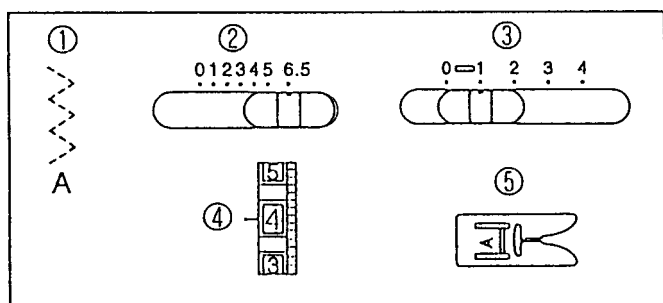
Настройка машины

- (1) Вид строчки
- (2) Ширина стежка 5 - 6.5
- (3) Длина стежка нет необходимости устанавливать
- (4) Натяжение нитки ... 3 - 7
- (5) Прижимная лапка... С Лапка для оверлочного стежка



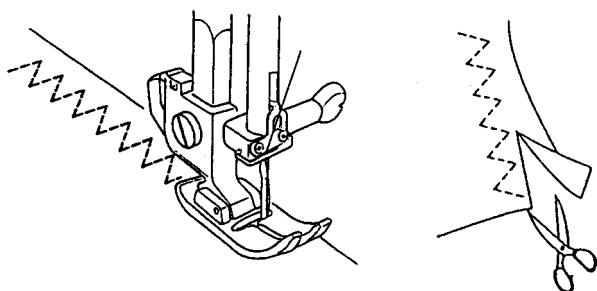
Поместите край ткани рядом с ограничителем края лапки С. Подошва лапки и ограничитель края на этой лапке предотвращают легкие виды тканей от свертывания и от образования волнистости. Ограничитель края направляет строчку таким образом, чтобы игла, доходя до кромки ткани, обвивала нитками край материала, предотвращая тем самым его осыпание.

• Трикотажный стежок



Настройка машины

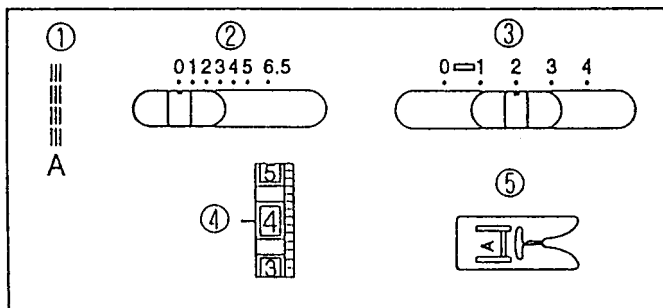
- (1) Вид строчки
- (2) Ширина стежка 3 - 6.5
- (3) Длина стежка 0.5 - 1.5
- (4) Натяжение нитки . 3 - 6
- (5) Прижимная лапка . А Лапка для зигзагообразной строчки



Разместите ткань под прижимной лапкой таким образом, чтобы край ткани был частично виден из-под правой стороны прижимной лапки.

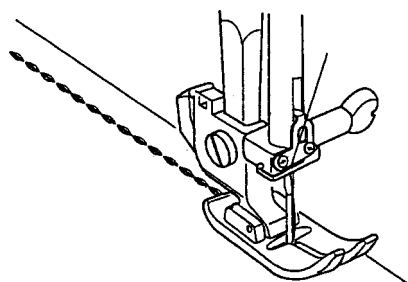
После того, как шитье закончено, отрежьте лишний припуск шва.

• **Тройной усиленный стежок**



Настройка машины

- (1) Вид строчки
- (2) Ширина стежка 5 - 6.5
- (3) Длина стежка нет необходимости устанавливать
- (4) Натяжение нитки . 2 - 6
- (5) Прижимная лапка. А Лапка для зигзагообразной строчки

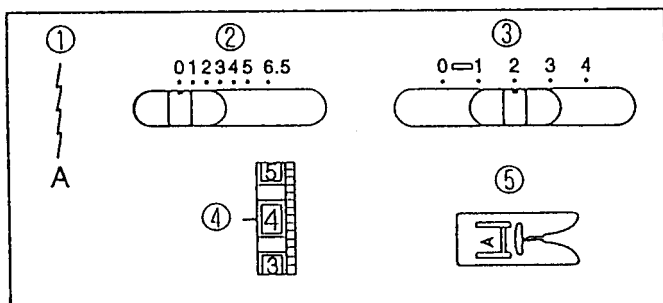


Этот прочный стежок рекомендуется в том случае, когда необходимы как прочность, так и эластичность для обеспечения удобства и длительности пользования.

Используйте его для усиления таких участков, как соединение шаговых и средних швов брюк и швов пройм.

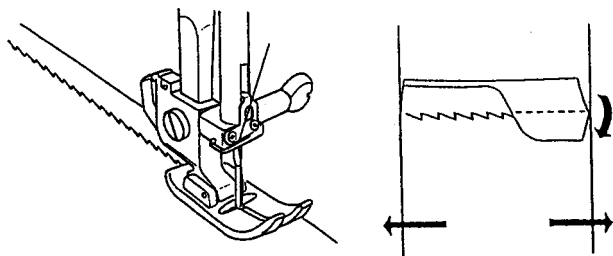
Используйте его также при пошиве изделий, требующих дополнительной прочности (например, рюкзаки).

• **Контурный эластичный стежок**



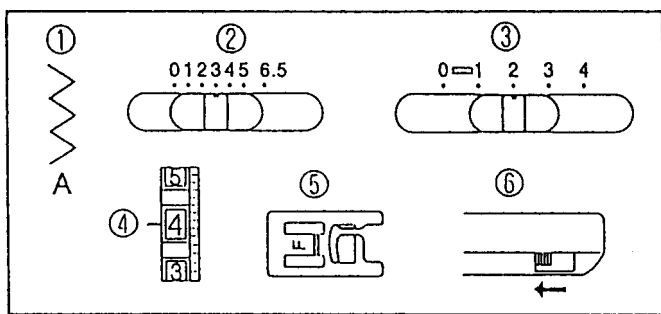
Настройка машины

- (1) Вид строчки
- (2) Ширина стежка 0 - 6.5
- (3) Длина стежка нет необходимости устанавливать
- (4) Натяжение нитки .. 3 - 6
- (5) Прижимная лапка.. А Лапка для зигзагообразной строчки



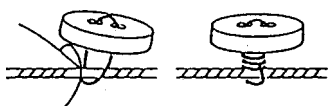
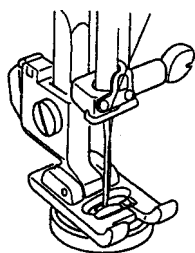
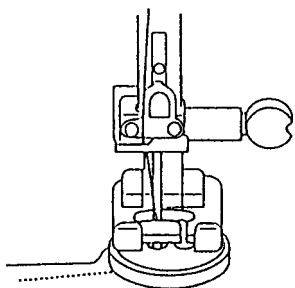
Узкий контурный эластичный стежок предназначен для предотвращения стягивания и искривления швов на трикотажных тканях и в то же время позволяет получать ровно натянутый шов.

• Пришивание пуговиц



Настройка машины

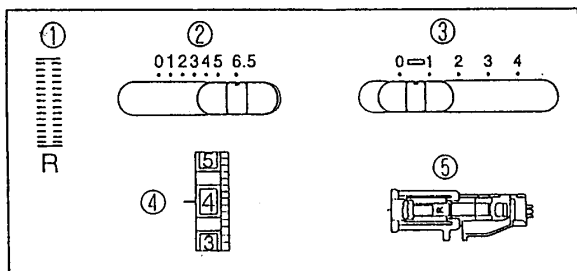
- (1) Вид строчки
- (2) Ширина стежка..... Совместить оба отверстия пуговицы
- (3) Длина стежка нет необходимости устанавливать
- (4) Натяжение нитки .. 3 - 7
- (5) Прижимная лапка.. F Лапка для вышивания гладью
- (6) Рычаг подъема двигателя материала Опустить двигатель материала



1. Поверните маховик на себя и опустите иглу в левое отверстие пуговицы.
2. Совместите оба отверстия пуговицы в соответствии с диапазоном качания иглы (с прорезью в лапке), опустите прижимную лапку для удерживания пуговицы на месте. Отрегулируйте ширину строчки с тем, чтобы игла попадала в правое отверстие пуговицы, когда она качнется вправо.
3. Наложите булавку для формирования ножки и поверните маховик на себя для того, чтобы проверить, что игла попадает в каждое отверстие пуговицы. Чтобы сделать ножку прочнее, обрежьте нитки, оставив концы порядка 20 см.
- * Отрежьте игольную и челночную нитки в начале строчки.
4. Пропустите игольную нить вниз через отверстие пуговицы, потяните за нее и выведите челночную нить наверх. Обмотайте нитки в разных направлениях вокруг ножки несколько раз и свяжите их вместе.
5. Когда пришивание пуговицы закончено, верните в первоначальное положение рычаг подъема двигателя материала.

• Автоматическое выполнение пуговичной петли

Настройка машины



- (1) Вид строчки
- (2) Ширина стежка 4 - 6.5
- (3) Длина стежка 0.5 - 1.0
- (4) Натяжение нитки 1 - 5
- (5) Прижимная лапка R Лапка для автоматического выполнения пуговичной петли

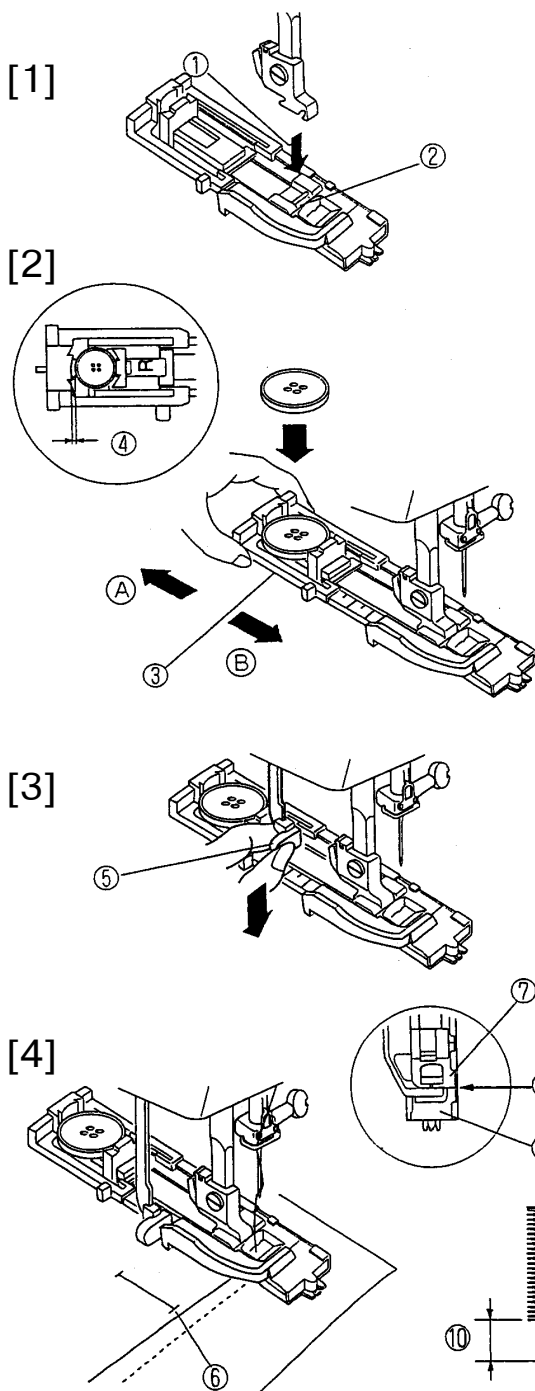
* Размер пуговичной петли устанавливается автоматически по пуговице, помещенной в лапку (R) для автоматического выполнения пуговичной петли.

* Держатель удерживает пуговицу диаметром до 2.5 см (1").

* Попробуйте обработку пуговичной петли на образце, используя ткань и прокладочный материал для конкретного изделия.

* Расположите пуговицу на образце ткани и отметьте положение и размер предполагаемой петли.

Используйте подкладку при шитье эластичных тканей.



[1] Поверните маховик на себя и поднимите иглу в крайнее верхнее положение. Поднимите рычаг подъема прижимной лапки. Выньте держатель пуговицы назад и поместите вовнутрь пуговицу. Задвиньте держатель на себя до упора.

(3) Держатель пуговицы
* Если пуговица очень толстая, попробуйте выполнение пуговичной петли на кусочке ткани. Если пуговица трудно застегивается на эту петлю, увеличьте длину петли, оттянув немного назад держатель пуговицы. Длина пуговичной петли увеличится.

(4) Зазор

[3] Потяните ограничитель пуговичной петли вниз до упора.

(5) Ограничитель пуговичной петли

[4] Поместите ткань под лапку.

Медленно поверните маховик на себя до тех пор, пока игла не войдет в материал, и продолжайте поворачивать маховик, чтобы рычаг нитепротягивателя занял крайнее верхнее положение.

Отложите ткань и вытяните обе нитки влево.

Поместите ткань под лапку и опустите иглу в начальную точку. Затем опустите лапку для автоматического выполнения пуговичной петли.

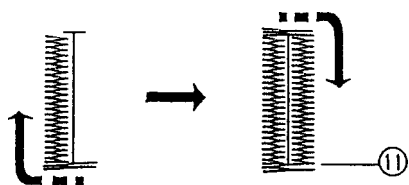
(6) Начальная точка

* Убедитесь, что нет зазора между ползунком и пружинным держателем, иначе длина правой и левой сторон петли будет различной.

(7) Ползунок (8) Пружинный держатель

(9) Зазор при шитье (10) Разная длина сторон петли

[5]

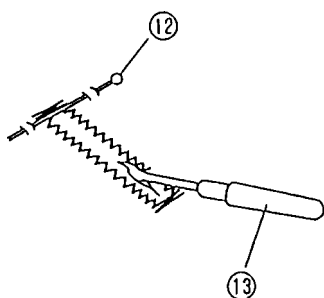


[5] Прошейте медленно и остановите машину в начальной точке, когда выполнение пуговичной петли закончено.

(11) Начальная точка

Сначала прошивается передняя закрепка и левый ряд, затем задняя закрепка и правый ряд.

[6][7]



[6] Обрежьте обе нитки - игольную и челночную, оставляя свободный конец около 10 см.

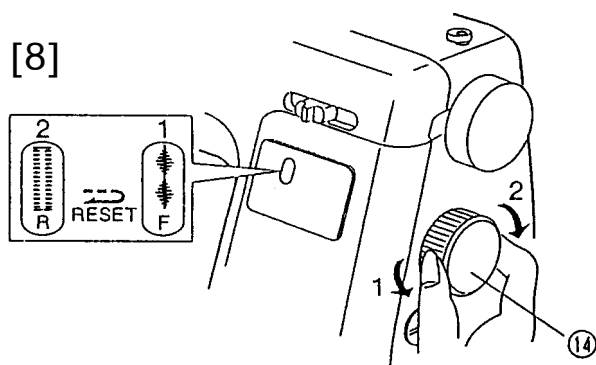
[7] Вставьте булавку внутрь закрепки. Затем прорежьте петлю вспарывателем. Избегайте повреждения петельного шва.

(12) Булавка



(13) Вспарыватель

<Повторение операции по выполнению пуговичной петли>

[8]



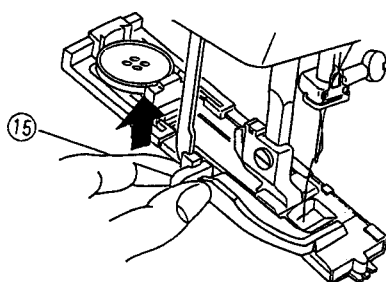
[8] После того, как операция по выполнению пуговичной петли завершена, поверните регулятор выбора вида строчки в направлении к "1" и выберите строчку

"", затем выберите строчку "

повернув регулятор в направлении к "2" для переустановки на выполнение следующей пуговичной петли.

(14) Регулятор выбора вида строчки

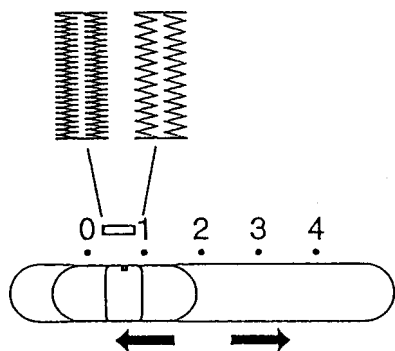
[9]




[9] Когда шитье завершено, верните ограничитель пуговичной петли в исходное положение, нажав на него снизу вверх до упора.

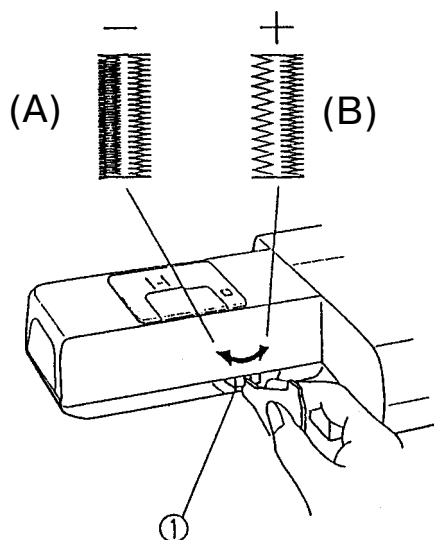
(15) Ограничитель пуговичной петли

★ Регулировка плотности стежков петли



Изменение плотности стежков пуговичной петли

Плотность стежков пуговичной петли должна регулироваться в рамках отметки  на регуляторе длины стежка.



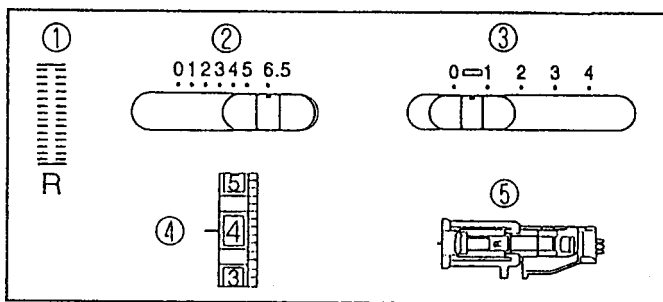
[Если стороны пуговичной петли имеют разную плотность стежков], подрегулируйте баланс стежков следующим образом:

1. Если пуговичная петля выглядит как на рис. (A), переместите рычаг с помощью отвертки вправо (+) с тем, чтобы сделать правую сторону пуговичной петли менее плотной (см. иллюстрацию).

2. Если пуговичная петля выглядит как на рис. (B), переместите рычаг с помощью отвертки влево (-) с тем, чтобы сделать левую сторону пуговичной петли более плотной.

(1) Рычаг регулировки плотности стежков пуговичной петли

• Петля с прокладыванием шнура



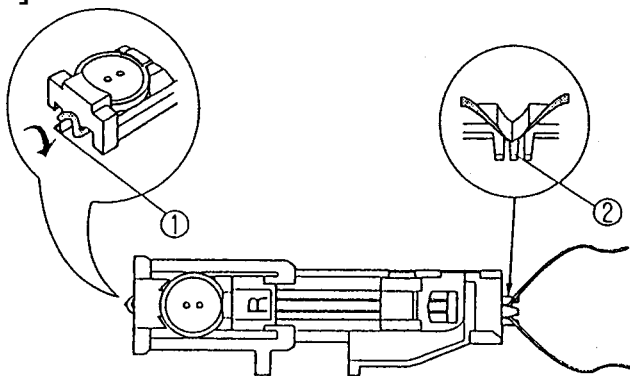
Настройка машины

- (1) Вид строчки
- (2) Ширина стежка 4 - 6.5
- (3) Длина стежка 0.5 - 1.0
- (4) Натяжение нитки . 1 - 5
- (5) Прижимная лапка . R Лапка для автоматического выполнения пуговичной петли

* Пуговичная петля с прокладыванием шнура более прочная, чем обыкновенная пуговичная петля.

* Используйте крученую пряжу или толстые нитки в качестве шнура, уплотняющего шов.

[1]

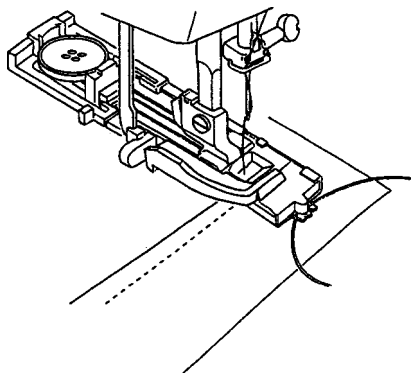


[1] Поднимите лапку для выполнения пуговичной петли и заведите шнур за крючок, расположенный сзади лапки.

- (1) Крючок
- (2) Вилка

Перенесите концы шнура вперед, заправив под лапку. Зацепите шнур в вилке в передней части лапки R, чтобы натянуть его.

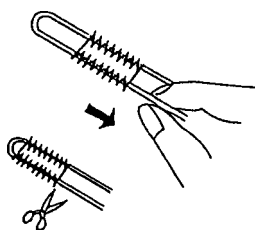
[2]



[2] Опустите иглу в том месте на одежде, где должна начинаться петля, затем опустите лапку.

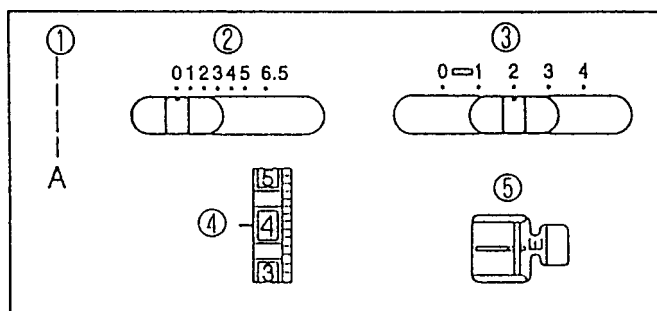
* Чтобы выполнить пуговичную петлю с прокладыванием шнура, следуйте тем же процедурам, что и при автоматическом выполнении пуговичной петли; смотрите инструкции на стр.21-23.

[3]



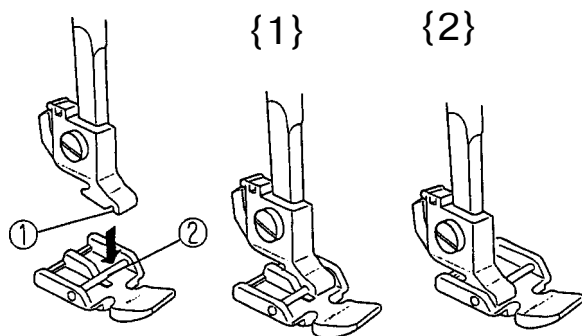
[3] Потяните за левый конец шнура, чтобы его затянуть. Проденьте концы шнура на изнанку изделия с помощью иглы для штопки и обрежьте.

• Вшивание молнии



Настройка машины

- (1) Вид строчки
- (2) Ширина стежка 0
- (3) Длина стежка 1.5 - 4
- (4) Натяжение нитки . 3 - 6
- (5) Прижимная лапка. Е Лапка для вшивания молний



[Установка лапки для вшивания молний]

Чтобы прошить левую сторону молнии, подведите канавку держателя лапки под штифт, расположенный на правой стороне лапки для вшивания молний.

Чтобы прошить правую сторону молнии, подведите канавку держателя лапки под штифт, расположенный на левой стороне лапки для вшивания молний.

- (1) Канавка (2) Штифт

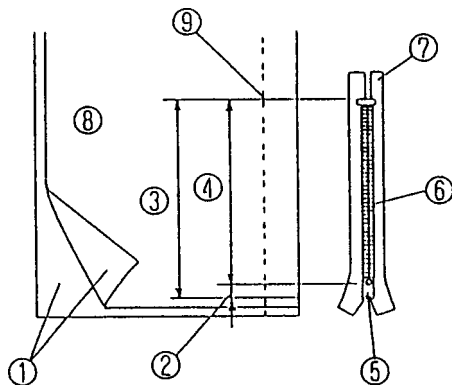
{1} Прошейте левую сторону молнии.

{2} Прошейте правую сторону молнии.

[Подготовка ткани]

Измерьте размер молнии.

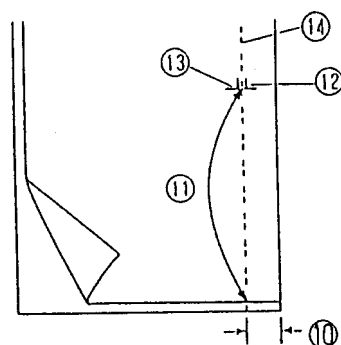
[1]



[1] Добавьте 1 см к размеру молнии для того, чтобы молния расстегивалась.

- (1) Лицевая сторона ткани
- (2) 1 см
- (3) Размер разъема
- (4) Размер молнии
- (5) Замок
- (6) Зубья
- (7) Лента молнии
- (8) Изнаночная сторона ткани
- (9) Конец разъема молнии

[2]

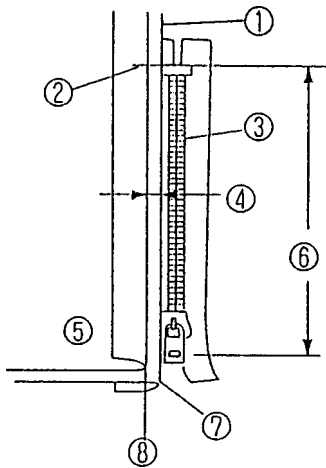


[2] Сложите вместе лицевые стороны ткани и прошейте до конца разъема молнии. Сделайте закрепку. Прошейте молнию с помощью наметочного шва.

- (10) 2см (11) Разъем молнии
- (12) Обратный стежок (13) Конец разъема
- (14) Прямострочный шов

* Установите натяжение нитки на отметку "1" для выполнения наметочного шва.

[1]



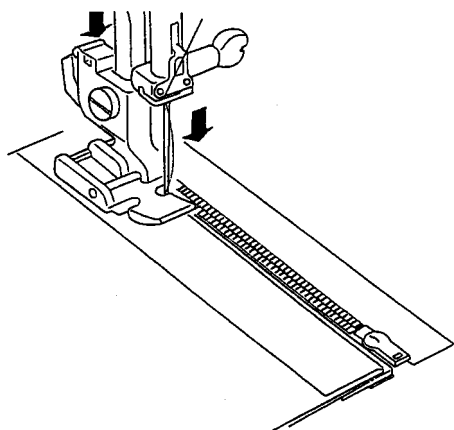
[Для вшивания:]

[1] Отверните край верхней ткани на изнаночную сторону.

Подверните вниз припуск нижней ткани так, чтобы его складка выглядывала из-под верхней ткани на величину порядка 0.2 - 0.3 см, как это показано на рис.

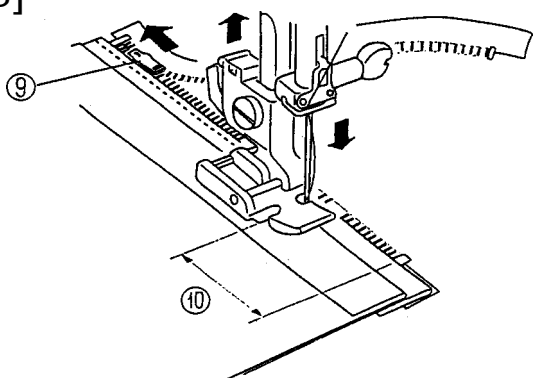
- (1) Нижняя ткань
- (2) Конец разъема
- (3) Зубья молнии
- (4) 0.3 см
- (5) Изнаночная сторона ткани
- (6) Разъем молнии
- (7) Складка
- (8) Линия наметочного шва

[2]



[2] Установите лапку слева. Опустите лапку.

[3]



[3] Прошейте одну сторону молнии. При этом игла должна прокалывать отворот ткани и основу молнии.

Прекратите операцию приблизительно за 5 см от начала молнии.

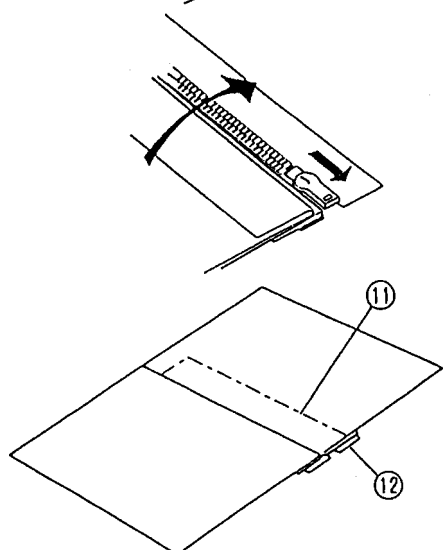
Поверните вручную маховик и опустите иглу в ткань.

- (9) Замок
- (10) 5 см

Поднимите лапку и откройте молнию.

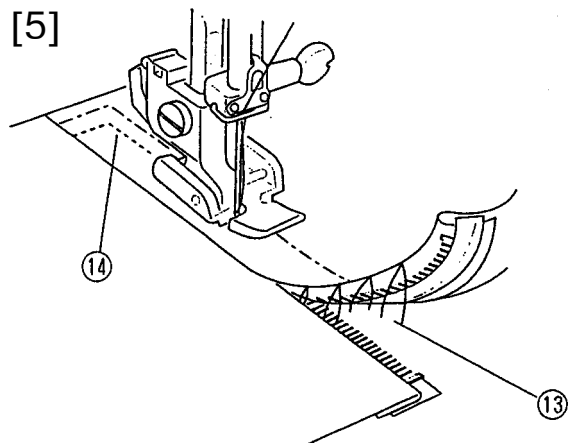
Опустите лапку и прострочите оставшуюся часть вшиваемой стороны молнии.

[4]



[4] Застегните молнию и разверните материал лицевой стороной вверх.

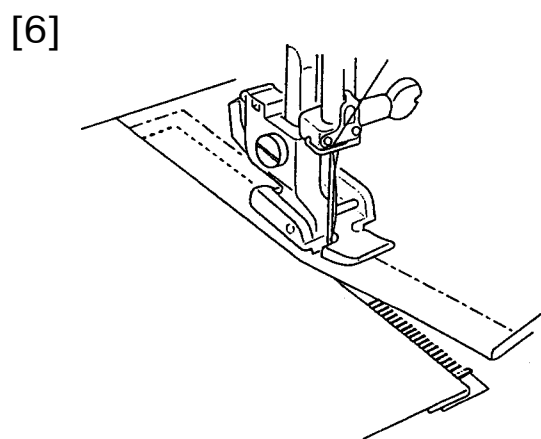
- (11) Наметка
- (12) Лента молнии



[5] Снимите лапку и установите ее с правой стороны. Прострочите на расстоянии около 0.7 - 1 см от конца разреза молнии. Затем измените направление шва, направляя край лапки вдоль зубьев молнии. Остановитесь приблизительно за 5 см от начала молнии.

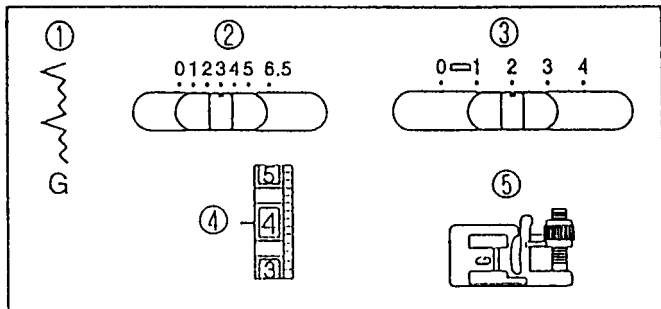
(13) Наметочные стежки

(14) 0.7 - 1 см



[6] Оставьте иглу в материале, поднимите лапку, удалите наметочные стежки и откройте молнию. Затем опустите лапку и прострочите оставшуюся часть вшиваемой стороны молнии, убедившись, что подгиб ткани ровный.

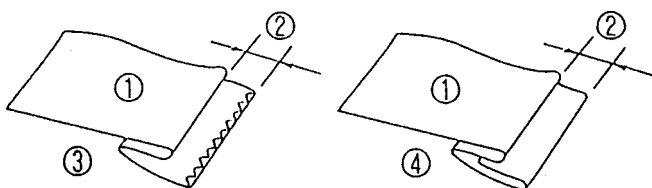
• Подшивка края потайной строчкой



Настройка машины

- (1) Вид строчки
- (2) Ширина стежка 2 - 3
- (3) Длина стежка 1 - 3
- (4) Натяжение нитки . 1 - 4
- (5) Прижимная лапка. G Лапка для потайной строчки

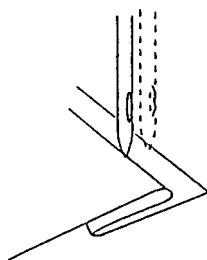
[1]



[1] Подверните ткань, как показано на рис.

- (1) Изнаночная сторона ткани
- (2) 0.4 - 0.7 см
- (3) Для тяжелых тканей
- (4) Для легких тканей

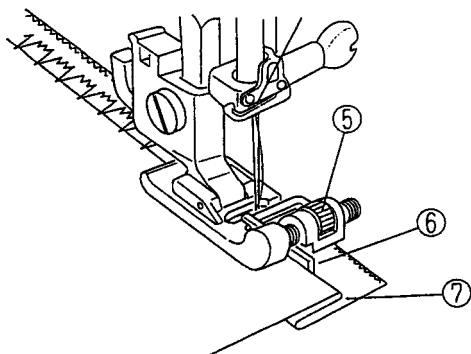
[2]



[2] Расположите ткань на машине так, чтобы игла, находясь в крайнем левом положении, прокалывала подвернутый край ткани, как показано на рис.

Опустите прижимную лапку.

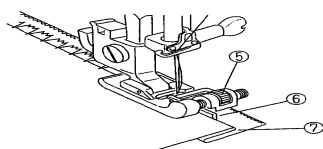
[3]



[3] Поверните винт направляющей на лапке и переместите регулируемую направляющую к подвернутому краю. Прошейте, направляя подвернутый край ткани вдоль регулируемой направляющей.

- (5) Винт направляющей
- (6) Направляющая
- (7) Складка
- (8) Лицевая сторона ткани

[4]

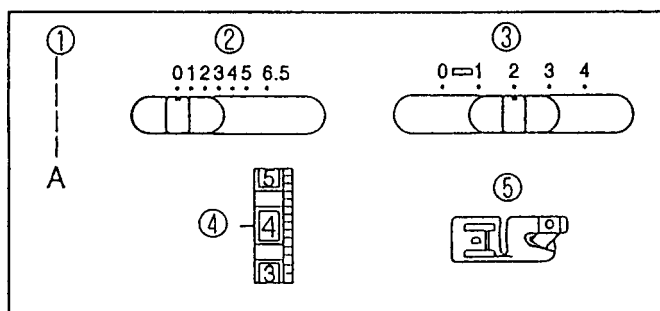


[4] После окончания шитья, разверните ткань. Шов на лицевой стороне ткани почти невидим.

Для того, чтобы подогнутый край выглядел качественно, не допускайте захождения иглы на подогнутый край ткани более чем на 0,2 см.

В процессе шитья правая сторона строчки будет выходить за кромку ткани, образуя цепной стежок.

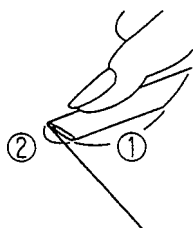
• Подрубка края



Настройка машины

- (1) Вид строчки
- (2) Ширина стежка 0
- (3) Длина стежка 1.5 - 4
- (4) Натяжение нитки . 3 - 6
- (5) Прижимная лапка . D Лапка-рубильник

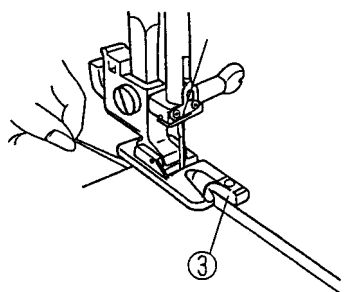
[1]



[1] Сделайте двойную подгибку шириной 0,25 см и длиной приблизительно 6 см.

- (1) 6 см
- (2) 0.3 см

[2]

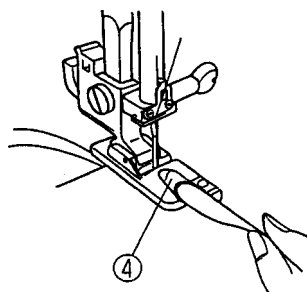


[2] Опустите иглу в ткань в точке начала строчки, затем опустите лапку-рубильник.

Прошейте 3-4 стежка, одновременно придерживая игольную и челночную нити.

(3) Направляющая

[3]

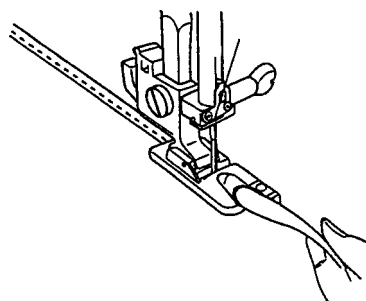


[3] Опустите иглу в ткань и поднимите лапку-рубильник.

Заправьте свернутую часть ткани в гнездо лапки-рубильника.

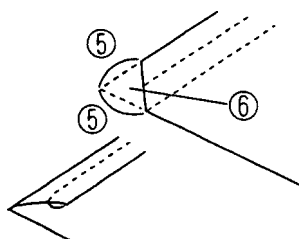
(4) Гнездо лапки

[4]



[4] Опустите лапку-рубильник, затем прошейте, приподнимая край ткани таким образом, чтобы она подавалась плавно и ровно.

[5]

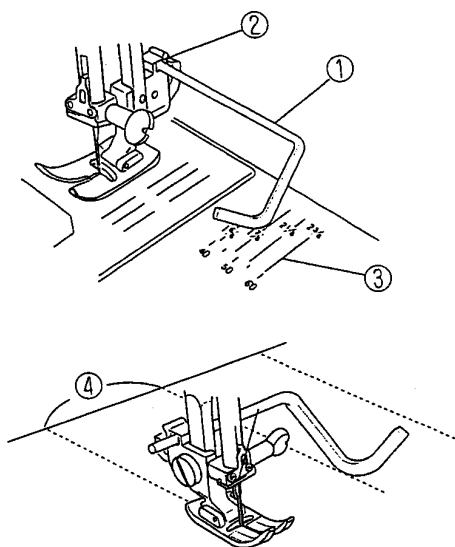
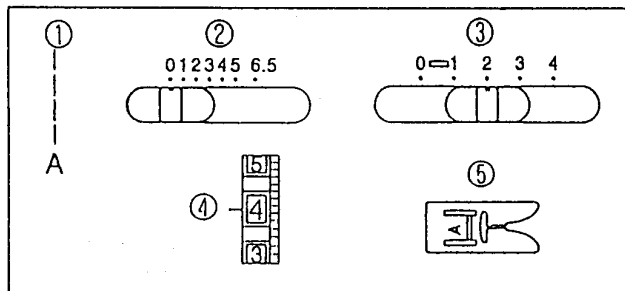


[5] Для уменьшения толщины шва в концах срежьте края ткани по углам примерно на 0.9 см, как показано на рисунке.

- (5) 0.9 см
- (6) Срезаемая часть

РАЗДЕЛ V ДЕКОРАТИВНЫЕ СТРОЧКИ

• Выстегивание материала



Настройка машины

- (1) Вид строчки
- (2) Ширина стежка 0 - 6.5
- (3) Длина стежка 1.5 - 4
- (4) Натяжение нитки . 3 - 6
- (5) Прижимная лапка . А Лапка для зигзагообразной строчки

Линейка для выстегивания материала поможет сохранить строчки параллельными.

Вставьте линейку для выстегивания материала в отверстие таким образом, чтобы получить желаемое расстояние между строчками.

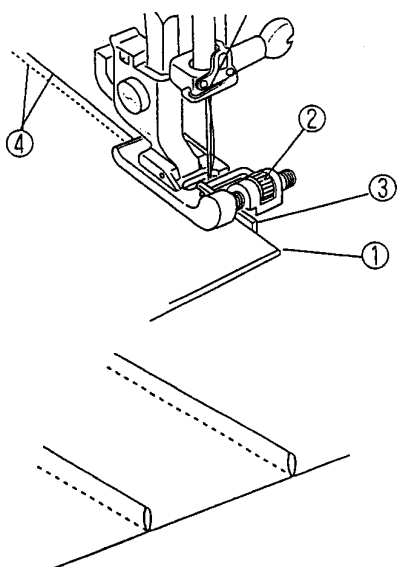
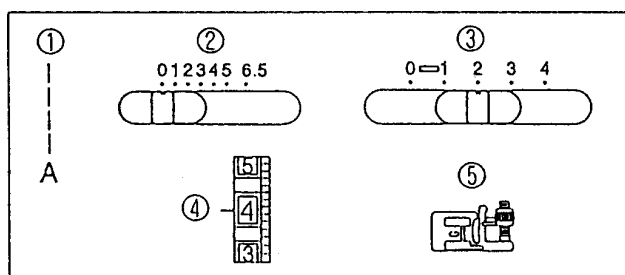
- (1) Линейка для выстегивания материала
- (2) Отверстие для линейки
- (3) Обозначение расстояний
- (4) Расстояние между строчками

Шейте, направляя линейку по предыдущей строчке.

Обозначенная цифра	40	50	60	1 5/8	1 7/8	2 1/8	2 3/8
Расстояние в см	4.0	5.0	6.0	4.1	4.8	5.4	6.0

* Цифра указывает расстояние от центрального положения иглы до края ткани.

• Подгибка края с регулировкой величины подгиба



Настройка машины

- (1) Вид строчки
- (2) Ширина стежка 0 - 6.5
- (3) Длина стежка 1.5 - 3
- (4) Натяжение нитки . 2 - 6
- (5) Прижимная лапка . G Лапка для потайной строчки

* Может использоваться для выполнения декоративных строчек на блузках.

Сложите ткань изнаночной стороной внутрь по линии сгиба.

Расположите ткань на машине таким образом, чтобы игла вошла на 0,1-0,2 см от сгиба и опустите прижимную лапку.

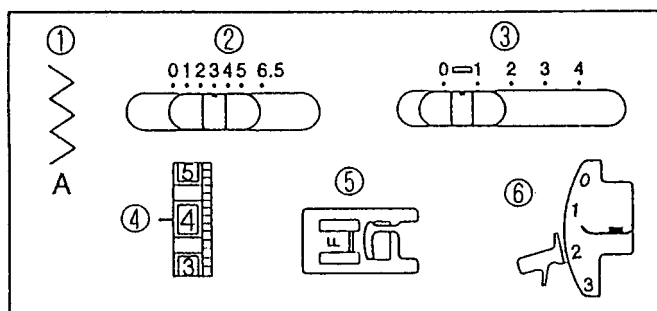
Вращая винт направляющей, можно переместить ее на требуемую величину подгиба.

- (1) Складка
- (2) Винт направляющей
- (3) Направляющая
- (4) 0,1 - 0,2 см

Прошейте, направляя подогнутый край вдоль регулируемой направляющей.

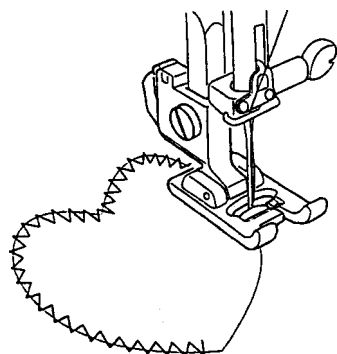
Отгладьте мелкие складки в одну сторону.

• Нашивка аппликаций



Настройка машины

- (1) Вид строчки
- (2) Ширина стежка 3 - 5
- (3) Длина стежка 0.5 - 1
- (4) Натяжение нитки . 1 - 4
- (5) Прижимная лапка . F Лапка для вышивания гладью
- (6) Рычаг регулировки прижима лапки....2

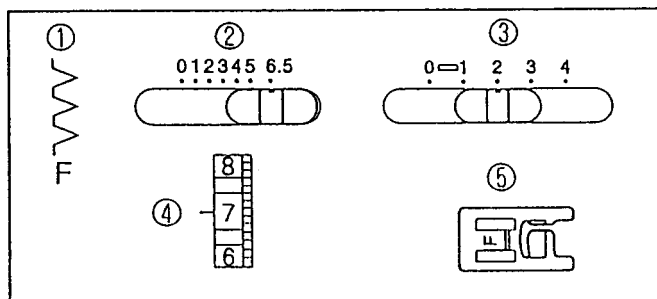


* Приметайте (или приклейте) аппликацию по контуру к ткани. Прострочите аппликацию по контуру, следя за тем, чтобы игла опускалась вдоль внешнего края аппликации.

* При прошивании углов остановите машину и поверните маховик на себя, чтобы игла опустилась в ткань. Поднимите прижимную лапку и поверните ткань вокруг иглы в нужную Вам сторону.

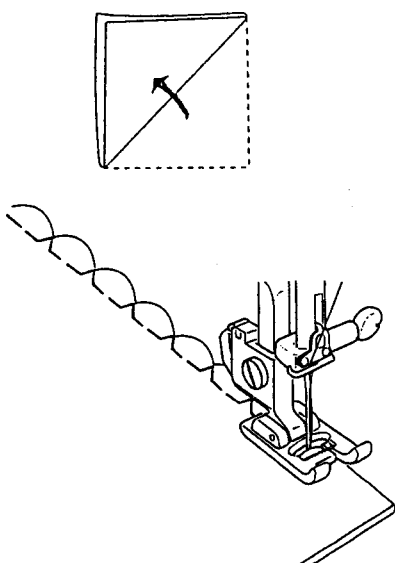
* После окончания нашивки аппликации снова поставьте рычаг регулировки прижима лапки на отметку 3.

• Раковинообразный краеобметочный (фестоночный) шов



Настройка машины

- (1) Вид строчки
- (2) Ширина стежка 5 - 6.5
- (3) Длина стежка 2 - 3
- (4) Натяжение нитки . 6 - 8
- (5) Прижимная лапка . F Лапка для вышивания гладью

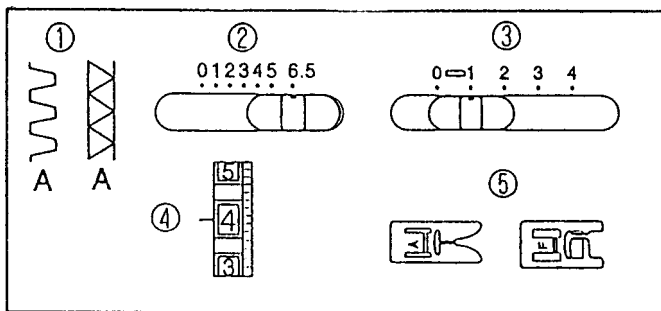


* Чтобы получить красивый фестоночный шов, сделайте пробу на кусочке ткани, чтобы установить правильное натяжение нитки.

Разместите сложенную кромку вдоль про-
рези лапки.

Игла при движении вправо должна по-
падать в край ткани, формируя краеобме-
точный шов.

• Стежок "фашина"

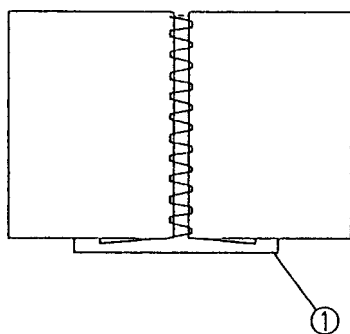


Настройка машины

- (1) Вид строчки
- (2) Ширина стежка..... 5 - 6.5
- (3) Длина стежка 0.5 - 1.5

* Узорная строчка "A" не требует установки длины стежка.

- (4) Натяжение нитки . 3 - 8
- (5) Прижимная лапка. А Лапка для зигзагообразной строчки или F Лапка для вышивания гладью



[1] Подогните обе кромки ткани на 1.5 см и прогладьте их.

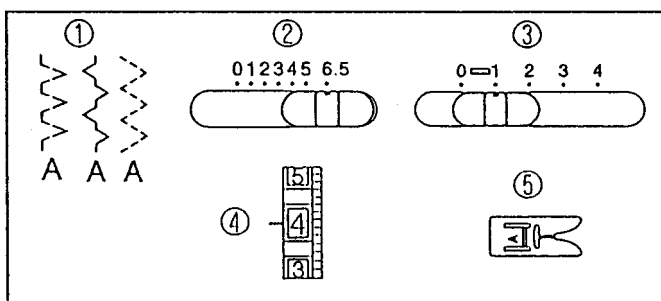
[2] Приколите обе кромки к бумаге на расстоянии 0.3 см друг от друга.

[3] Медленно прошейте, направляя ткань таким образом, чтобы игла захватывала подогнутые края кромок.

Уберите бумагу с изнаночной стороны ткани.

- (1) Бумага

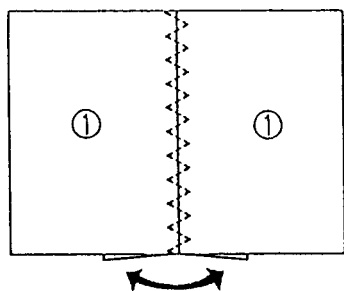
• Лоскутное шитье



Настройка машины

- (1) Вид строчки
- (2) Ширина стежка..... 5 - 6.5
- (3) Длина стежка 0.5 - 1.5

- (4) Натяжение нитки . 2 - 6
- (5) Прижимная лапка. А Лапка для зигзагообразной строчки

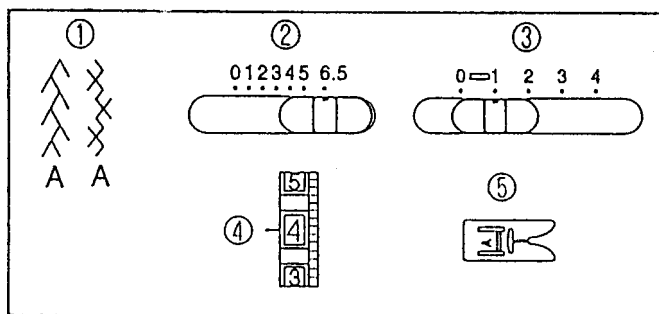


Прострочите два полотна вместе и разутюжьте ткань с изнаночной стороны.

Прошейте узорную строчку на лицевой стороне пошиваемого изделия симметрично линии шва.

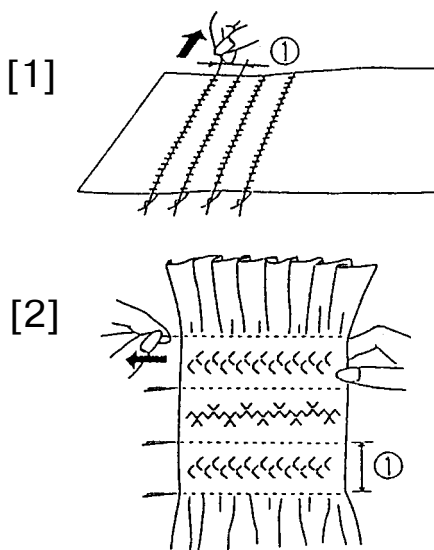
- (1) Лицевая сторона ткани

• **Украшение сборками или буфами**



Настройка машины

- (1) Вид строчки
- (2) Ширина стежка 3 - 6.5
- (3) Длина стежка настройка не требуется
- (4) Натяжение нитки . 2 - 6
- (5) Прижимная лапка . А Лапка для зигзагообразной строчки



[1] **Прямострочное шитье**

Установите регулятор натяжения нитки на отметку от 1 до 3, а длину стежка на отметку от 0.3 до 0.4 и прошейте несколько рядов прямыми стежками с расстоянием между ними в 1 см на том участке ткани, который должен быть украшен сборками или буфами.

(1) Расстояние между строчками 1 см

[2] **Декоративные строчки**

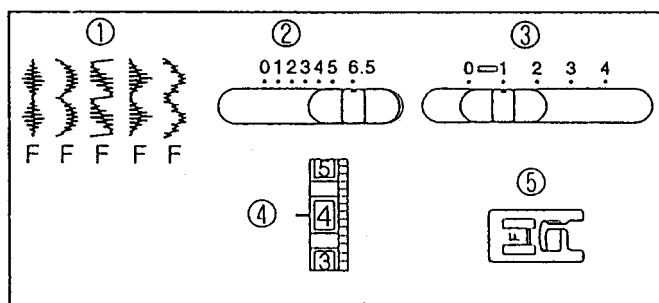
Завяжите в узелки концы ниток вдоль одного края.

Потяните концы ниток, чтобы сделать сборки равномерными.

Выполните декоративные строчки между рядами прямых стежков.

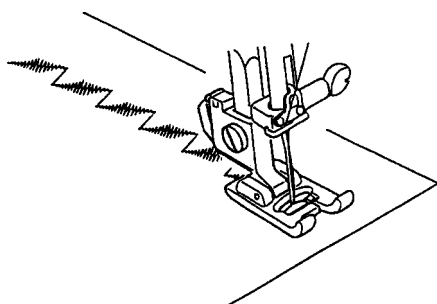
Затем удалите прямые стежки.

• **Декоративные строчки для вышивания гладью**



Настройка машины

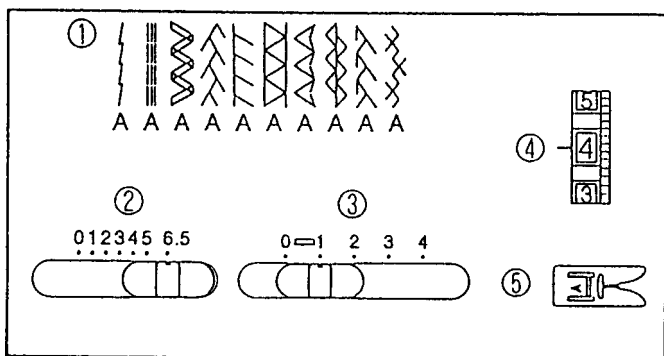
- (1) Вид строчки
- (2) Ширина стежка 3 - 6.5
- (3) Длина стежка 0.5 - 1
- (4) Натяжение нитки . 2 - 6
- (5) Прижимная лапка . F Лапка для вышивания гладью



Сделайте несколько стежков и отрегулируйте натяжение нитки таким образом, чтобы челночная нить не подходила к лицевой стороне ткани.

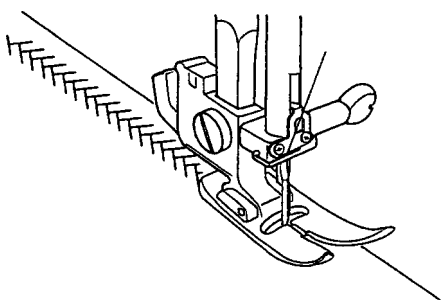
Используйте подкладку под тонкие ткани, чтобы предотвратить стягивание шва.

• **Эластичные строчки**



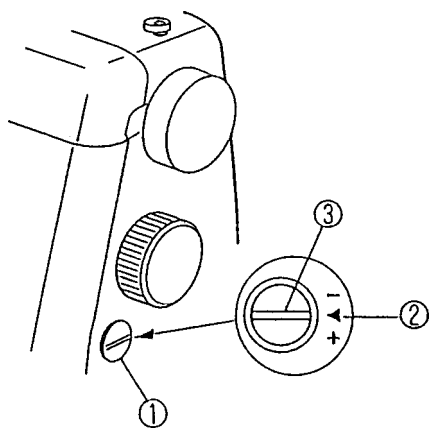
Настройка машины

- (1) Вид строчки
- (2) Ширина стежка 3 - 6.5
- (3) Длина стежка настройка. не требуется
- (4) Натяжение нитки . 2 - 6
- (5) Прижимная лапка. А Лапка для зигзагообразной строчки



Направляйте ткань при шитье эластичных строчек, чтобы линия шва не искривлялась.

• **Регулировка баланса эластичных стежков**

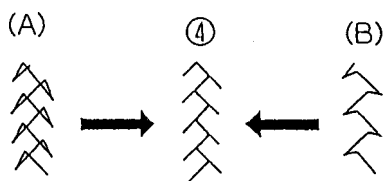


Если на какой-либо ткани узорные строчки получаются неровные, отрегулируйте их с помощью регулятора баланса подачи.

* После окончания шитья при измененной настройке вы должны вновь установить регулятор на отметку " ◀ ".

(А) Если узор стежка сжат, исправьте его вращением ручки по направлению к знаку "+".

(В) Если узор стежка растянут, исправьте его вращением ручки по направлению к знаку "-".

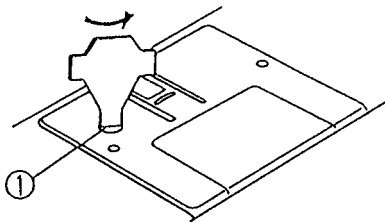


- (1) Регулятор баланса подачи
- (2) Установочная отметка
- (3) Индикаторная линия
- (4) Правильная установка

РАЗДЕЛ VI УХОД ЗА МАШИНОЙ

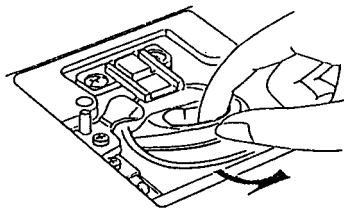
• Чистка челночного устройства и двигателя материала

[1]



- Поверните маховик на себя и поднимите иглу, затем отключите машину от электропитания.
- Не разбирайте машину иначе, чем это описано на данной странице.

[2]

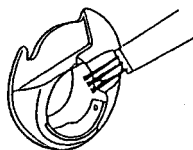


[1] Отверните винт на левой стороне игольной пластины с помощью большой отвертки, поставляемой вместе с машиной.

Снимите игольную пластину.

(1) Отвертка

[3]

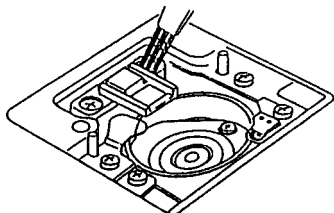


[2] Вытащите шпулю.

Поднимите вверх шпуледержатель и вытащите его.

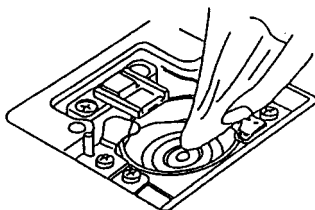
[3] Прочистите шпуледержатель с помощью щетки для очистки от очесов.

[4]



[4] Прочистите двигатель материала и челночное устройство с помощью щетки для очистки от очесов.

[5]

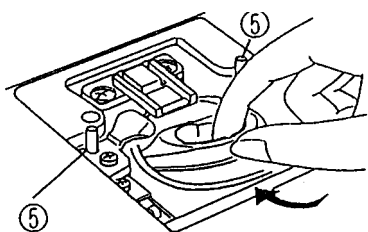


[5] Протрите челночное устройство с помощью мягкой сухой ткани.

* Вы можете также использовать для чистки пылесос.

• Сборка челночного устройства

[1]



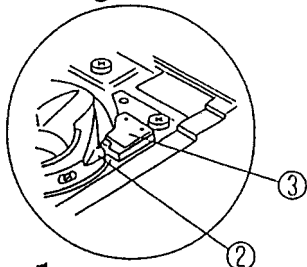
[1] Установите шпуледержатель на место.

[2] Направляющий конец шпуледержателя должен подойти к упору в челночном устройстве.

(2) Направляющий конец

(3) Упор

[2]

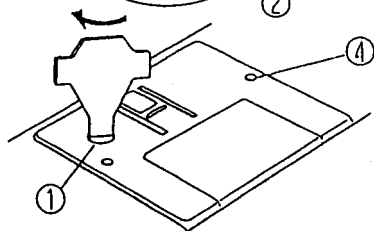


[3] Вставьте шпулю. Установите на место игольную пластину, совмещая отверстия на игольной пластине с направляющими штифтами игольной пластины и затяните винт.

(4) Отверстие

(5) Направляющие штифты игольной пластины

[3]



[4] Затянуть винт. (1) Отвертка

* После чистки машины убедитесь, что игла и прижимная лапка установлены.

• **Неисправности и их устранение**

Неисправность	Причина	Ссылка
Обрыв игольной нити	<ol style="list-style-type: none"> 1. Игольная нить неправильно заправлена. 2. Слишком большое натяжение игольной нити. 3. Игла погнута или затупилась. 4. Игла неверно вставлена. 5. В начале шитья не были подложены под лапку игольная и челночная нитки 6. После окончания шитья ткань не оттягивается назад (нитка запуталась в шпулдержателе). 7. Нить слишком толстая, либо слишком тонкая для данной иглы. 	<p>См.стр. 11 См.стр. 7 См.стр. 8 См.стр. 8 См.стр. 15</p> <p>См.стр. 15</p> <p>См.стр. 8</p>
Обрыв челночной нити	<ol style="list-style-type: none"> 1. Челночная нить неправильно заправлена в шпулдержатель. 2. Шпулдержатель засорен очесами хлопка. 3. Шпулька повреждена и не вращается свободно. 	<p>См.стр. 10 См.стр. 35 Заменить шпульку</p>
Ломается игла	<ol style="list-style-type: none"> 1. Игла вставлена неправильно или погнута. 2. Ослаблен затяжной винт. 3. После окончания шитья ткань не оттягивается назад (нитка запуталась в шпулдержателе). 4. Игла не соответствует толщине сшиваемого материала. 	<p>См.стр. 8 См.стр. 8 См.стр. 15</p> <p>См.стр. 8</p>
Пропуски стежков	<ol style="list-style-type: none"> 1. Игла неправильно вставлена или погнута. 2. Игла или нить или то и другое не соответствуют обрабатываемому материалу. 3. Для шитья эластичных, очень тонких тканей и синтетики не используется игла с ГОЛУБОЙ ГОЛОВКОЙ. 4. Неправильно заправлена игольная нить. 5. Игла плохого качества. 	<p>См.стр. 8 См.стр. 8</p> <p>См.стр. 8</p> <p>См.стр. 11 Заменить иглу</p>
Пошивочный материал собирается в складку	<ol style="list-style-type: none"> 1. Натяжение игольной нити слишком тугое. 2. Неправильно заправлена нить в машину. 3. Толщина иглы не соответствует пошиваемому материалу. 4. Длина стежка и толщина нити не соответствует пошиваемому материалу . <p>* При шитье очень тонких (легких) тканей подложите под ткань лист бумаги.</p>	<p>См.стр. 7 См.стр. 10,11 См.стр. 8 Сделать стежки более частыми</p>
Прерывается подача материала	<ol style="list-style-type: none"> 1. Двигатель материала забит очесами. 2. Стежки слишком мелкие. 3. Двигатель материала не поднялся после приведения в действие рычага двигателя материала. 	<p>См.стр. 35 Укрупнить стежки См.стр. 6</p>
На изнаночной стороне материала образуются петли	<ol style="list-style-type: none"> 1. Натяжение игольной нити слишком слабое 2. Толщина иглы не соответствует пошиваемому материалу 	<p>См.стр. 35 См.стр. 8</p>
Машина работает неровно	<ol style="list-style-type: none"> 1. Машина не включена в электрическую сеть. 2. Нить запуталась в челноке. 3. Машина находится в режиме холостого хода (Шпиндель моталки находится в положении намотки). 	<p>См.стр. 5 См.стр. 35 См.стр. 9, 10</p>
Неравномерные стежки пуговичной петли	<ol style="list-style-type: none"> 1. Неправильно выбрана длина стежка для обрабатываемого материала. 2. Изделие оттягивается назад либо задерживается. 	<p>См.стр. 23</p> <p>См.стр. 21</p>
Машина работает шумно	<ol style="list-style-type: none"> 1. Машина засорена очесами хлопка и пылью. 2. Двигатель материала засорен очесами. 	<p>См.стр. 35</p>